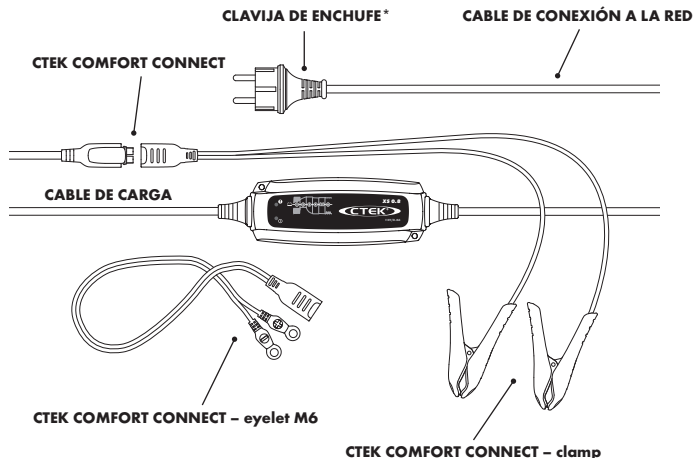


# MANUAL

## ENHORABUENA

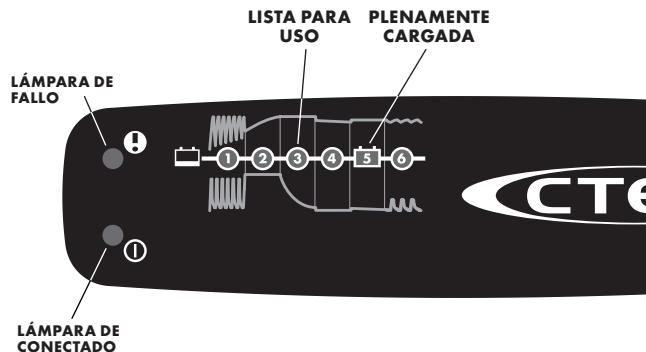
por la compra de su nuevo cargador de baterías profesional con modo de conmutación. Este cargador forma parte de una serie de equipos profesionales de CTEK SWEDEN AB y representa la más moderna tecnología en carga de baterías.



\* Según su tomacorriente de pared, la forma de la clavija de enchufe puede variar.

## CARGA

1. Conecte el cargador a la batería.
2. Enchufe el cargador en el tomacorriente de pared. La lámpara de conectado indicará que el cable de la red está enchufado al tomacorriente de pared. La lámpara de fallo indica si las pinzas de la batería están mal conectadas. La protección contra polaridad inversa asegurará que ni la batería ni el cargador sufran daños.
3. Siga el indicador de 6 etapas durante el proceso de carga. La batería está lista para arrancar el motor cuando se enciende la ETAPA 3. La batería está plenamente cargada cuando se enciende la ETAPA 5.
4. Interrumpa la carga en cualquier instante desenchufando el cable de red del tomacorriente de pared.



## ESPECIFICACIONES TÉCNICAS

<b>Modelo de cargador</b>	XS 0.8
<b>Número de modelo</b>	1047
<b>Tensión nominal CA</b>	220-240VAC, 50-60Hz
<b>Tensión de carga</b>	14,4V
<b>Tensión de batería mín.</b>	2,0V
<b>Corriente de carga</b>	0,8A máx.
<b>Corriente, red</b>	0,2A rms (a plena corriente de carga)
<b>Pérdidas de contracorriente*</b>	<1Ah/mes
<b>Tensión de ondulación**</b>	<4%
<b>Temperatura ambiente</b>	-20°C a +50°C, la potencia de salida se reduce automáticamente a altas temperaturas
<b>Tipo de cargador</b>	De seis etapas, ciclo de carga completamente automático
<b>Tipos de batería</b>	Todos los tipos de baterías de plomo de 12V (HÚMEDAS, MF, Ca/Ca, AGM y GEL)
<b>Capacidad de batería</b>	De 1,2 a 32Ah, hasta 100Ah para mantenimiento
<b>Dimensiones</b>	145 x 55 x 38mm (Long. x Anch. x Alt.)
<b>Clase de aislamiento</b>	IP65
<b>Peso</b>	0,4kg

\*) La pérdida de contracorriente es la corriente que se pierde si el cargador no está conectado a la red. Los cargadores CTEK tienen una contracorriente muy baja.

\*\*) La calidad de la tensión de carga y de la corriente de carga son muy importantes. Una corriente de ondulación alta calienta la batería, lo cual tiene un efecto de envejecimiento en el electrodo positivo. Una tensión de ondulación alta puede dañar a otro equipo que esté conectado a la batería. Los cargadores de batería CTEK producen una tensión muy limpia y una corriente con una ondulación baja.

## LÁMPARA DE FALLO

Si se enciende la lámpara de fallo, controle lo siguiente:



- 1. ¿Está conectado al polo positivo el conductor positivo del cargador?**
- 2. ¿Está conectado el cargador a una batería de 12V?**
- 3. ¿Se ha interrumpido la carga en la ETAPA 1 o en la etapa 4?**  
Reinicie el cargador. Si la carga todavía se interrumpe, la batería...  
**ETAPA 1:** ...está muy sulfatada y quizás deberá reemplazarla.  
**ETAPA 4:** ...no puede conservar la carga y puede ser preciso sustituirla.

## PILOTO DE ENCENDIDO

Si el piloto de encendido se enciende con:



- 1. LUZ PERMANENTE**  
El cable de alimentación está conectado a la toma de corriente.
- 2. LUZ INTERMITENTE:**  
El cargador ha pasado al modo de ahorro de energía. Esto sucede si el cargador no se conecta a la batería en 2 minutos.

## LISTA PARA USO

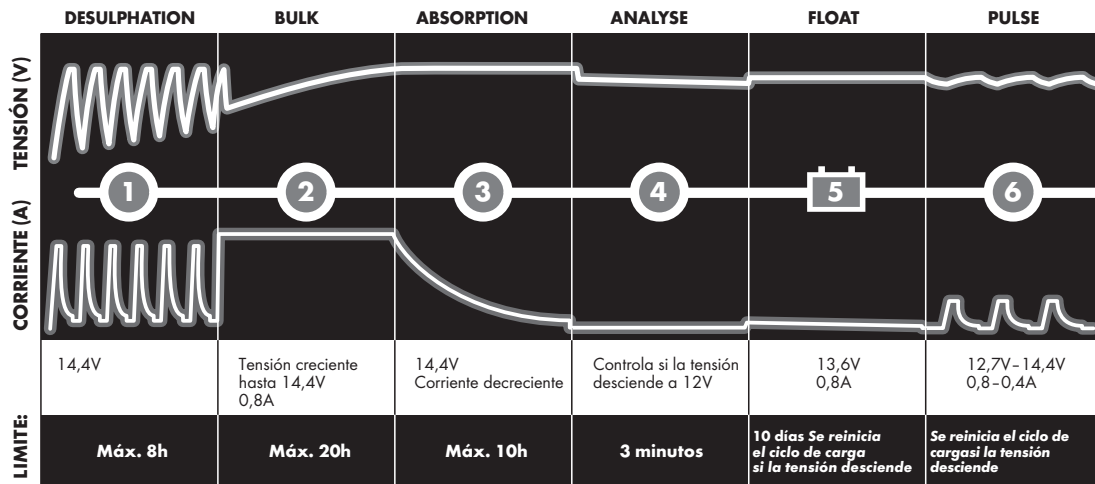
La tabla muestra el tiempo estimado para cargar en el 80% una batería descargada



TAMAÑO DE BATERÍA (Ah)	TIEMPO HASTA EL 80% DE CARGA
2Ah	2h
8Ah	8h
20Ah	20h
32Ah	32h

## PROGRAMAS DE CARGA

XS 0.8 dispone de un programa de carga multiuso. XS 0.8 carga todas las baterías de 1,2 a 32Ah y mantiene todas las baterías de 1,2 a 100Ah en la gama de temperaturas -20 a +50°C (-4 a +122 °F).



### ETAPA 1 DESULPHATION

Detecta baterías sulfatadas. Con corriente y tensión pulsantes se eliminan los sulfatos de las placas de plomo de la batería, restableciéndose la capacidad.

### ETAPA 2 BULK

Carga con la intensidad de corriente máxima hasta aproximadamente el 80% de la capacidad de la batería.

### ETAPA 3 ABSORPTION

Carga con intensidad de corriente decreciente para incrementar hasta el 100% de la capacidad.

### ETAPA 4 ANALYSE

Controla si la batería puede retener la carga. Las baterías que no pueden retener la carga pueden ser preciso sustituirlas.

### ETAPA 5 FLOAT

Mantiene la tensión de la batería al nivel máximo mediante el suministro de una carga de tensión constante.

### ETAPA 6 PULSE

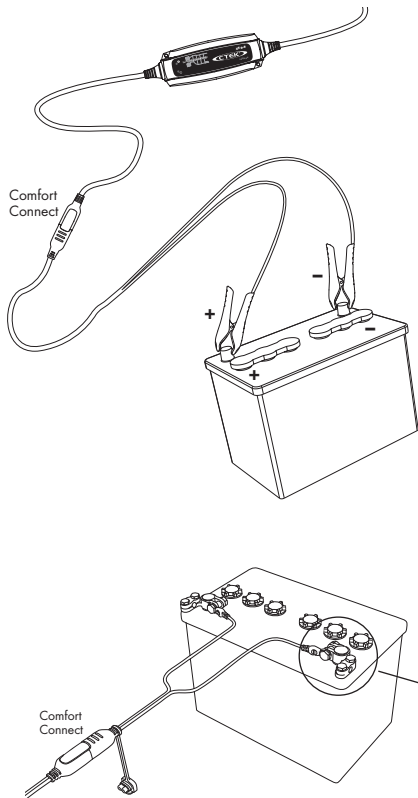
Mantenimiento de la batería al 95-100% de la capacidad. El cargador monitoriza la tensión de la batería y emite un pulso cuando es necesario, a fin de mantener la batería plenamente cargada.

## GARANTÍA LIMITADA

CTEK SWEDEN AB, expide la presente garantía limitada al comprador original de este producto. Esta garantía limitada no es transferible. La garantía rige para defectos de fabricación y material durante cinco años a partir de la fecha de compra. El cliente debe devolver el producto junto con el recibo de compra al punto de compra. Esta garantía no es válida si el cargador de baterías ha sido abierto, manejado descuidadamente

o reparado por personal que no pertenezca a CTEK SWEDEN AB o sus representantes autorizados. CTEK SWEDEN AB no concede otra garantía distinta a esta garantía limitada y no se hace responsable de otros costes distintos a los arriba mencionados, es decir, no se hace responsable de daños consecuenciales. Además, CTEK SWEDEN AB no está obligado a otra garantía que la presente.

## CONEXIÓN Y DESCONEXIÓN DEL CARGADOR A UNA BATERÍA



### INFO

Si las pinzas de la batería estuvieran conectadas incorrectamente, la protección de polaridad inversa asegurará que ni la batería ni el cargador sufran daños.

#### Para baterías montadas dentro de un vehículo

1. Conecte la pinza roja al polo positivo de la batería.
2. Conecte la pinza negra al chasis del vehículo, lejos del conducto de combustible y la batería.
3. Enchufe el cargador a la toma de corriente de la pared.
4. Antes de desconectar la batería, desconecte el cargador de la toma de la red eléctrica.
5. Desconecte primero la pinza negra y luego la pinza roja.

#### Algunos vehículos pueden tener conectado a masa el polo positivo de la batería.

1. Conecte la pinza negra al polo negativo de la batería.
2. Conecte la pinza roja al chasis del vehículo, lejos del conducto de combustible y la batería.
3. Enchufe el cargador a la toma de corriente de la pared.
4. Antes de desconectar la batería, desconecte el cargador de la toma de la red eléctrica.
5. Desconecte primero la pinza roja y luego la pinza negra.

## SEGURIDAD

- **El cargador está** diseñado para baterías de plomo de 12V. No use el cargador para ninguna otra finalidad.
- **Controle los cables** del cargador antes de usarlo. Cerciérese de que no se hayan producido grietas en ellos ni en la protección contra codos. Deseche el cargador si tiene los cables dañados.
- **No cargue nunca** una batería dañada.
- **No cargue nunca** una batería helada.
- **No coloque nunca** el cargador sobre la batería al realizar la carga.
- **Durante la carga** compruebe siempre que la ventilación sea adecuada.
- **Evite recubrir** el cargador.
- **Una batería** que está siendo cargada puede emitir gases explosivos. Evite chispas cerca de la batería. Cuando la vida de servicio de una batería empieza a llegar a su fin pueden producirse chispas internas.
- **Más tarde o temprano** las baterías quedan inutilizadas. Una batería que falle durante la carga normalmente es atendida por el sistema de control avanzado del cargador, pero a pesar de esto pueden persistir algunos fallos poco corrientes en ella. Durante la carga no deje la batería desatendida durante periodos de tiempo prolongados.
- **Asegúrese de que** los cables no queden enmarañados ni entren en contacto con superficies calientes ni bordes afilados.
- **El ácido de las baterías** es corrosivo. Enjuague con agua si el ácido entrara en contacto con la piel o los ojos, y solicite inmediatamente consejos médicos.
- **Controle siempre** que el cargador haya conmutado a la ETAPA 5 antes de dejarlo desatendido y conectado durante periodos prolongados. Si el cargador no ha conmutado a la ETAPA 5 en un plazo de 40 horas, esto es una indicación de fallo. Desconecte el cargador manualmente.
- **Las baterías consumen** agua durante el uso y la carga. En las baterías en las que pueda añadirse agua, el nivel del agua debería controlarse regularmente. Si el nivel fuera bajo, añada agua destilada.
- **Este equipo no está diseñado** para ser utilizado por chiquillos ni personas que no puedan leer o comprender el manual, a menos que estén bajo la supervisión de una persona responsable que garantice que puedan usar el cargador de baterías con seguridad. Almacene y use el cargador de baterías alejado del alcance de los niños, y asegúrese de que ningún niño pueda jugar con el cargador.
- **La conexión a la red** tiene que realizarse siguiendo la normativa para instalaciones eléctricas vigente en el país.
- **No alargue** el cable del cargador.

ES

## ASESORAMIENTO

CTEK ofrece asesoramiento profesional a los clientes: [www.ctek.com](http://www.ctek.com).

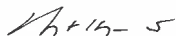
Para la última revisión del manual vea [www.ctek.com](http://www.ctek.com). Por correo electrónico:

[info@ctek.se](mailto:info@ctek.se), por teléfono: +46(0) 225 351 80, por fax +46(0) 225 351 95.

Por correo: CTEK SWEDEN AB, Rostugnsvägen 3,

SE-776 70 VIKMANSHYTTAN, SWEDEN.

VIKMANSHYTTAN, SWEDEN, 2011-09-19



Bengt Hagander, Presidente  
CTEK SWEDEN AB

## LOS PRODUCTOS DE CTEK ESTÁN PROTEGIDOS

2011-09-19

Patentes	Diseños	Marcas registradas
EP10156636.2 pending	RCD 509617	CTM 669987
US12/780968 pending	US D575225	CTM 844303
EP1618643	US D580853	CTM 372715
US7541778	US D581356	CTM 3151800
EP1744432	US D571179	CTM 1461716 pending
EP1483817 pending	RCD 321216	CTM 1025831
SE524203	RCD 000911839	CTM 405811
US7005832B2	RCD 081418	CTM 830545751 pending
EP1716626 pending	RCD 001119911-0001	CTM 1475420 pending
SE526631	RCD 001119911-0002	CTM 1935061 pending
US7638974B2	RCD 081244	V28573IP00
EP1903658 pending	RCD 321198	CTM 1082141 pending
EP09180286.8 pending	RCD 321197	CTM 2010004118 pending
US12/646405 pending	ZL 200830120184.0	CTM 4-2010-500516 pending
EP1483818	ZL 200830120183.6	CTM 410713
SE1483818	RCD 001505138-0001	CTM 2010/05152 pending
US7629774B2	RCD 000835541-0001	CTM1042686
EP09170640.8 pending	RCD 000835541-0002	CTM 766840 pending
US12/564360 pending	D596126	
SE528232	D596125	
SE525604	RCD 001705138 pending	
	US D29/378528 pending	
	RCD 201030618223.7 pending	
	US RE42303	
	US RE42230	