

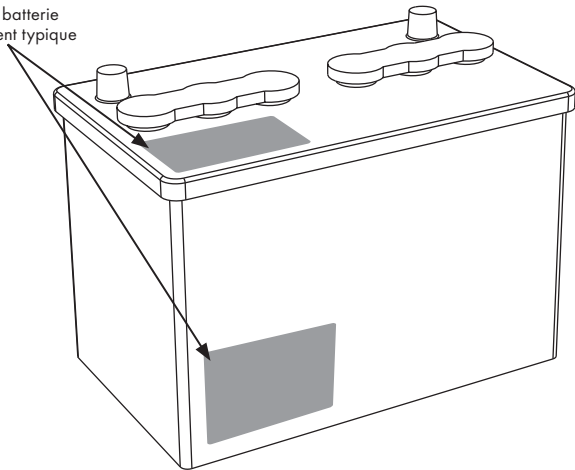
## FÉLICITATIONS

Pour l'achat de votre nouvel analyseur de batteries professionnel CTEK. L'analyseur de batteries représente la toute dernière technologie de test des batteries, il vous fournira rapidement et sans risque des résultats précis et faciles à comprendre.

## IDENTIFICATION DE LA CAPACITÉ DE VOTRE BATTERIE

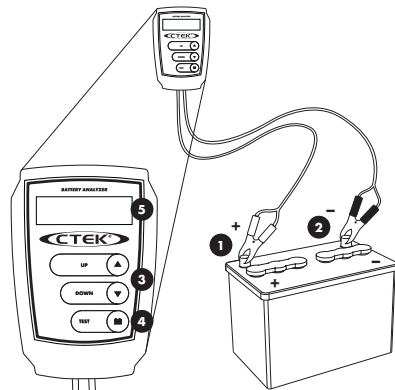
Votre batterie doit porter une étiquette indiquant ses performances. Utilisez ces informations pour régler l'analyseur de batteries. Si elle est absente, demandez assistance au fournisseur de votre batterie.

Étiquette de batterie  
- emplacement typique



## BRANCHEMENT DE L'ANALYSEUR À LA BATTERIE

Remarque : Les tests ne doivent être effectués qu'avec le moteur du véhicule et toutes les charges électriques arrêtés.



1. Branchez la pince rouge sur la borne positive (+) de la batterie et la pince noire sur la borne négative (-). L'analyseur de batteries s'allume quand les deux connexions sont faites.
2. Assurez une bonne connexion en tournant les pinces sur les bornes. La batterie Les deux côtés de chaque pince de l'analyseur doivent être bien en contact avant le test. Une mauvaise connexion déclenchera l'avertissement "CONTRÔLE CONNEXION". Si ceci se produit, nettoyez les bornes de la batterie et les pinces puis rebranchez.
3. Après les écrans de démarrage, saisissez la capacité de la batterie que vous testez\* (EN ou CCA selon le modèle d'analyseur de batteries) avec les touches '▲' et '▼'. Le réglage par défaut est 500 EN (ou 500 CCA selon le modèle).
4. Appuyez sur la touche TEST puis démarrez le test de la batterie.
5. Le résultat du test s'affiche sur l'écran.
6. Si un nouveau test est nécessaire, déconnectez l'analyseur de batteries, rebranchez-le aux bornes de la batterie et répétez la procédure.

## RÉSULTATS DU TEST DE BATTERIE

### BATTERIE BONNE

Remettez la batterie en service. Aucune action requise.

### BONNE / RECHARGER

Rechargez complètement la batterie et remettez-la en service.

### CHARGE & RETEST

Chargez complètement la batterie puis refaites le test.  
(Chargez complètement la batterie avant un nouveau test pour des résultats précis.)

### REMPLETER BATTERIE

Les résultats des tests indiquent que la batterie est défectueuse et doit être remplacée.

## SPÉCIFICATIONS

### MESURES DE TENSION DE BATTERIE

(Plage de tension de fonctionnement : 8,0 V à 15,0 V)

Minimum (V)	Maximum (V)	Résolution (V)	Précision (V)
8	15	0.1	±0.1

### MESURES

Modèle	Plage	Résolution	Précision
EN	200-1200 EN	25	±25
USA	200-1200 CCA	25	±25

## TABLEAU DE COMPARAISON DES CAPACITÉS DES BATTERIES

Utilisez ce tableau pour comparer votre valeur avec d'autres standards de batteries courants.  
Reportez-vous à l'étiquette de la batterie ou demandez assistance au fournisseur de votre batterie.

SAE/CCA	EN	EN2	CEI	DIN
200	180	175	130	110
250	230	220	160	140
300	280	265	195	170
350	330	310	225	200
400	360	350	260	225
450	420	400	290	255
500	480	440	325	280
550	520	485	355	310
600	540	530	390	335
650	600	570	420	365
700	640	615	450	395
750	680	660	485	420
800	760	705	515	450
850	790	750	550	480
900	860	790	580	505
950	900	835	615	535
1000	940	880	645	560
1050	1000	925	680	590
1100	1040	970	710	620
1150	1080	1010	745	645
1200	1150	1055	775	675

## SÉCURITÉ

Recherchez des signes de détérioration de la batterie. Si la batterie n'est pas sans entretien, et si le niveau d'électrolyte est bas, complétez et chargez complètement la batterie. Prenez toujours les précautions de sécurité appropriées pour travailler sur des batteries afin d'éviter des blessures graves ou la mort.

## INSTRUCTIONS D'ENTRETIEN

L'analyseur de batteries CTEK est sans entretien. L'appareil ne doit pas être ouvert, ceci annulerait la garantie. Le boîtier peut être nettoyé avec un chiffon humide et un produit nettoyant doux.

## GARANTIE LIMITÉE

CTEK SWEDEN AB délivre cette garantie limitée à l'acheteur original de ce produit. Cette garantie limitée n'est pas transmissible. La garantie s'applique aux défauts de fabrication et de matériaux pendant 2 ans après la date d'achat. Le client doit rapporter le produit avec le reçu de l'achat au point d'achat. Cette garantie est nulle si l'analyseur de batteries a été ouvert, manipulé avec négligence ou réparé par un intervenant autre que CTEK Sweden AB ou ses représentants agréés. CTEK Sweden AB n'apporte aucune garantie autre que cette garantie limitée et n'est responsable d'aucun autre coût que ceux mentionnés ci-dessus, c'est-à-dire aucun dommage consécutif. En outre, CTEK Sweden AB n'est obligé par aucune autre garantie que celle-ci.

## SUPPORT

CTEK offre un support clientèle professionnel : [www.itek.com](http://www.itek.com).  
La dernière édition du mode d'emploi se trouve sur [www.itek.com](http://www.itek.com).