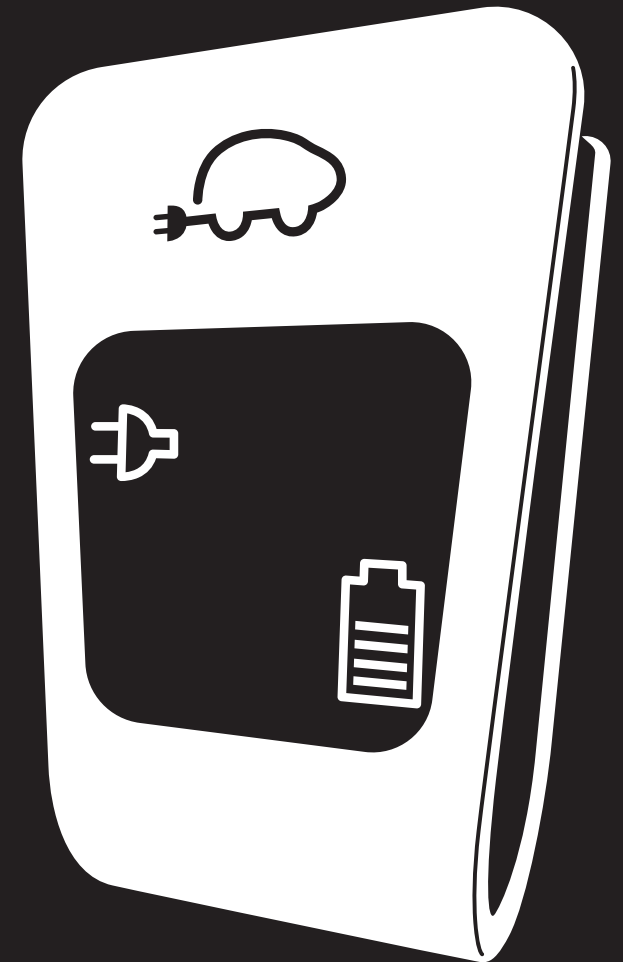


CTEK

USER MANUAL

CHARGESTORM[®] CONNECTED 2

 *MULTILINGUAL
MANUAL*





Sisälllys

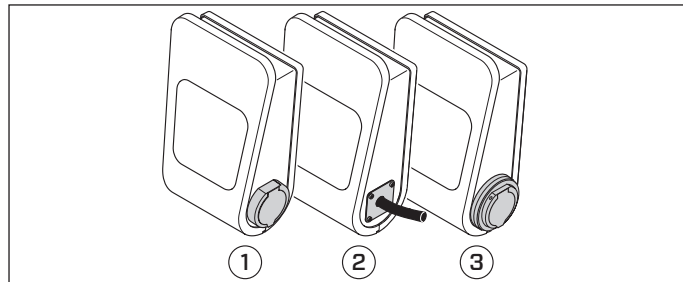
CHARGESTORM® CONNECTED.....	62
Tuotekuvaus.....	62
Käyttötarkoitus	62
Pakkauksen sisältö	62
Yleiskuvaus	63
Tilasymbolit.....	63
Ajoneuvon lataaminen	64
Avoin käyttö ja RFID-käyttö.....	64
CHARGESTORM® CONNECTEDin kytkeminen ajoneuvoon.....	64
Latauksen aloittaminen avoimessa käytössä	64
Latauksen aloittaminen RFID-käytössä	64
Asennus	65
Esittely	65
Turvallisuus	65
Valinnaiset varusteet	65
Ennen asennusta tehtävät tarkistukset	65
Asennuspaikan valmisteleminen.....	65
Latausaseman asentaminen seinälle.....	65
Latausaseman asentaminen tolppaan.....	66
Kaaapelin asentaminen	66
Virtakaapelin asentaminen	66
Verkkokaapelin ja 4G-modeemin asentaminen (valinnainen)	67
Asennuksen viimeistelemine.....	67
Määrittämysasetusten muuttaminen.....	68
Asennustestien tekeminen.....	69
Huoltotestien tekeminen	69
Tuotteen kierrättäminen	69
Tekniset tiedot	70

Ylivirta- ja oikosulkusuojaus	70
Osakohtaiset tiedot.....	70
CTEKin takuulausunto.....	71
Rajoitettu takuu	71
Rajoitetun takuun mitätöimisperusteet.....	71
Lisätiedot	71
Kansalliset käyttörajoitukset.....	71
Tekijänoikeudet.....	71
Versiot	71
Lyhennelmät	71
Sähkökaavio.....	71

CHARGESTORM® CONNECTED

Tuotekuvaus

CHARGESTORM® CONNECTED on monikäyttöinen sähköautojen latausasema.



Latausasema on saatavana useana eri tehoisena sekä eri latauspistokemäärillä ja erityyppisillä pistokkeilla varustettuna (1 - Tyypin 2 pistoke, 2 - sisäänrakennettu tyypin 2 pistoke, 3 - tyypin 2 pistoke sulkimella). Täydellinen tuotenimeluettelo on esitteessä, jonka voi ladata osoitteesta www.ctek.com.

HUOMAUTUS: Mallitiedot voi tarkastaa latausaseman päältä.

CHARGESTORM® CONNECTED 2 on edistyneen sähköautolaturimme paranneltu ja päivitetty versio, jossa on monipuoliset toiminnot ja sisäänrakennetut suojausominaisuudet. Sen tehokas latauksen ohjausyksikkö tukee kahta tyypin 2 pistoketta/latauskaapelia ja kuormituksen tasapainotusta NANOGRIID™-verkon kautta.

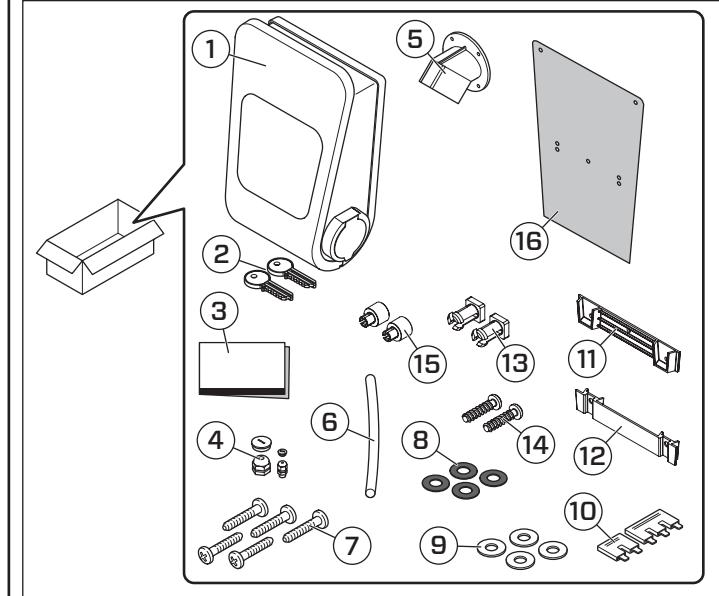
Ylikuumenemissuojaus

Latausaseman algoritmi määrittää optimaalisen virtatason korkeissa lämpötiloissa. Se vähentää ylikuumentumisen ja latausaseman vahingoittumisen riskiä laitteen käyttöä estämättä.

Käyttötarkoitus

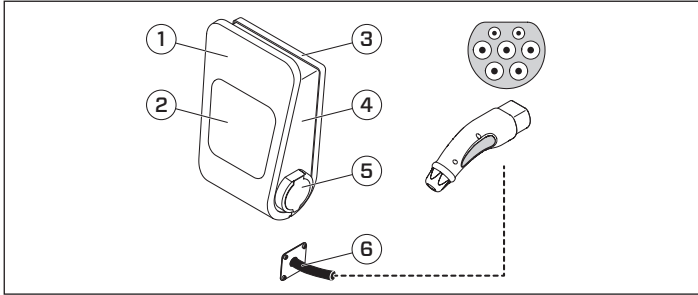
Latausasema on tarkoitettu joko seinälle tai tolppaan asennettavaksi. Latausasemaa voi käyttää sekä rajoitetuissa että rajoittamattomissa käyttöympäristöissä.

Pakkauksen sisältö



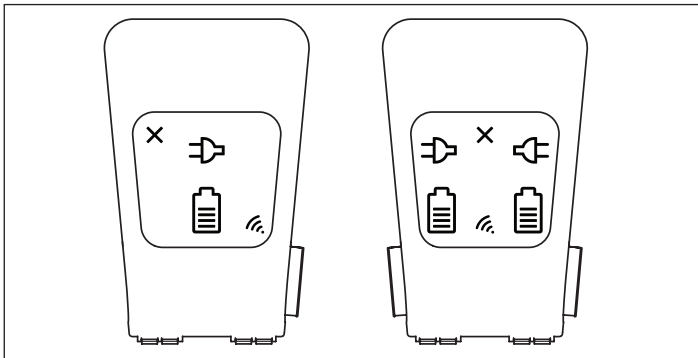
1. CHARGESTORM® CONNECTED 2 -latausasema.
2. Kaksi avainta
3. Käyttö- ja asennusohjeet
4. Kaapelitulon suojus ja kaapeliäpiviennit (M25 ja M12)
5. Latausliittimen pidike (malleissa, joissa on kiinteä kaapeli)
6. Eristysletku
7. Viisi ST6.3-kiinnitysruuvia
8. Neljä kumitiivistettä
9. Viisi aluslevyä
10. Kaksi hyppylitintä (2-suuntainen ja 3-suuntainen yhden vaiheen versioille)
11. Seinäteline
12. Aseman teline
13. Kaksi työntöpidikettä
14. Kaksi ST4-ruuvia työntöpidikkeille
15. Kaksi seinään asennettavaa välikappaletta
16. Porausmalli

Yleiskuvaus



1. Etupaneeli
2. Lataussymbolinäyttö
3. Takakansi
4. Tekniikkarasia
5. Sähköautopistoke
6. Sähköautopistoke (kiinteä kaapeli)

Tilasymbolit



SYMBOLI	VÄRI	TILA	SELITYS
		Avoinna	RFID-symbolit eivät ole käytössä.
	Vihreä	RFID	RFID-tunnistetta odotetaan.
	Viilkkuva keltainen	RFID	Todennus on käynnissä. Odota.
	Viilkkuva vihreä	RFID	RFID-tunniste on hyväksytty. Lataus on alkamassa.
	Kerran vilkahtava punainen	RFID	RFID-tunniste on hylätty (käyttäjällä ei ole valtuuksia lataamiseen).

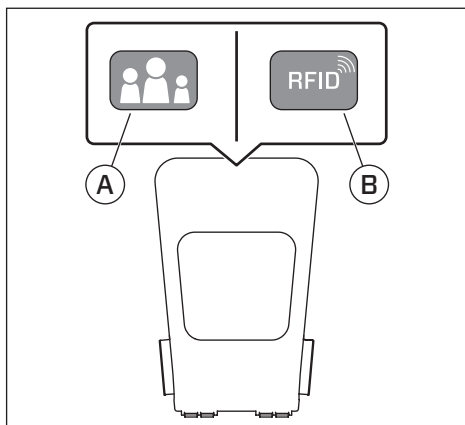
SYMBOLI	VÄRI	TILA	SELITYS
	Vihreä	RFID/ avoinna	Laite on käytettävissä ja valmis lataamaan.
	Viilkkuva vihreä	RFID	Kaapelin kytkemistä tai todennusta odotetaan.
	Sininen	RFID/ avoinna	Ajoneuvo on kytketty mutta se ei lataudu (ajoneuvo voi esimerkiksi olla täyteen ladattu tai lataus on keskeytetty).
	Viilkkuva sininen	RFID/ avoinna	Lataus on käynnissä.
	Punainen	RFID/ avoinna	Hälytys on aktiivinen. Yritä nollata RCD yhdistämällä ajoneuvo latauskaapelilla, jolloin latausasema suorittaa itsediagnostiikan. Jos vika jatkuu, tarkista, onko MCB (sulake) lauennut. Avaa tekniikkarasia ja nollaa MCB. Pistokkeessa on tilapäinen vika. Vika voi olla jokin seuraavista: <ul style="list-style-type: none"> • Todennuksen aikaraja on täyttynyt. • PP-signaalin lukeminen kaapelista ei onnistu (koskee vain tyyppiä 2 pistoketta). • Pistokemoottori ei onnistunut lukitsemaan kaapelia.
	Sininen	-	Latausasema on muodostanut yhteyden pilvijärjestelmään. Näytetään vain käynnistyksen aikana. Valo vilkkuu 5 sekuntia.
	Punainen	RFID/ avoinna	Latausasema ei ole saanut muodostettua yhteyttä pilvijärjestelmään käynnistyksen aikana. Näytetään vain käynnistyksen aikana.

HUOMAUTUS: Jos latausasemassa ei näy symboleita aktiivisena, latausasema ei ole aktiivinen. Tämä voi johtua siitä, että latausasema on määritetty passiiviseksi, se on käynnistymässä uudelleen tai sille suoritetaan määräaikaishuoltoa.



Ajoneuvon lataaminen

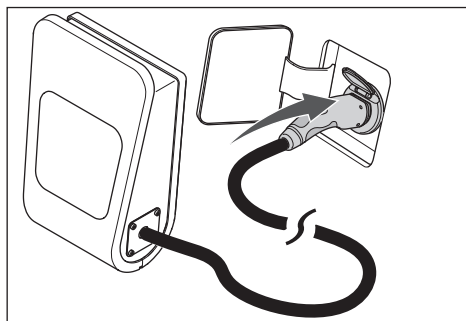
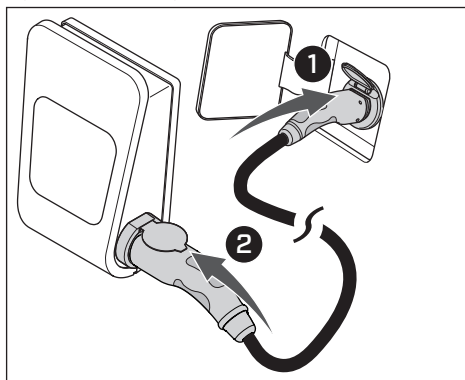
Avoim käyttö ja RFID-käyttö



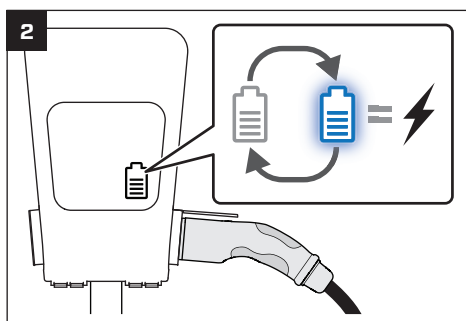
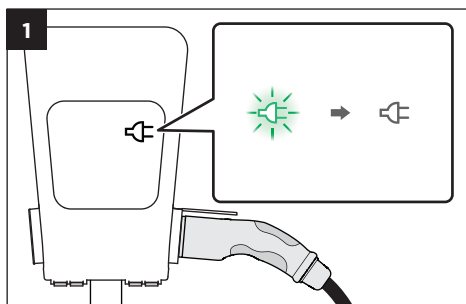
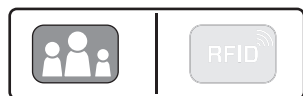
Latausasemaa voi käyttää kahdessa eri todennustilassa: avoimena (A) tai RFID-todennuksella (B). Avoimessa käytössä lataus käynnistyy heti, kun ajoneuvo kytketään latausasemaan. RFID-käytössä lataus käynnistyy vasta, kun ajoneuvo on tunnistettu RFID-tunnisteen perusteella. Osa operaattoreista tukee myös muita todennusmenetelmiä, kuten mobiilisovellusta.

HUOMAUTUS: RFID-tunnisteita on useita eri tyyppisiä. Ota yhteyttä CTEKiin, jos RFID-tunnisteesi eivät ole alkuperäisiä CTEK RFID -tunnisteita, jotta RFID-tunnisteesi ovat varmasti yhteensopivia latausaseman kanssa. Tuettu RFID-standardi on ISO1443A/Mifare.

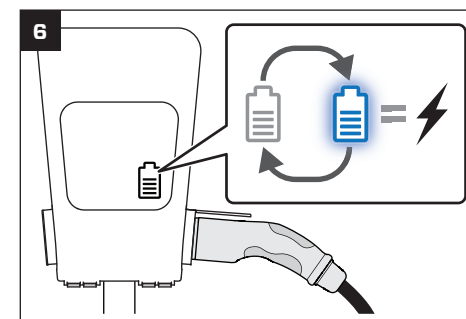
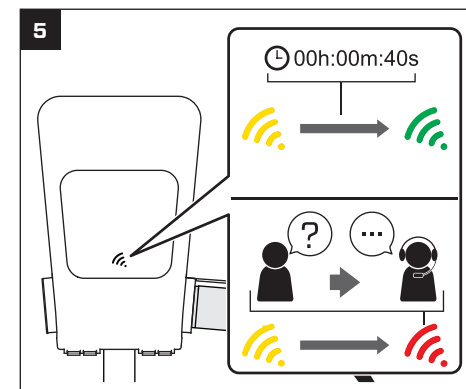
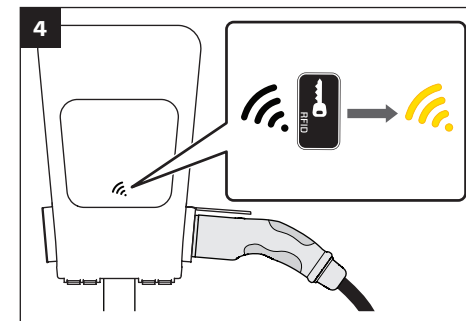
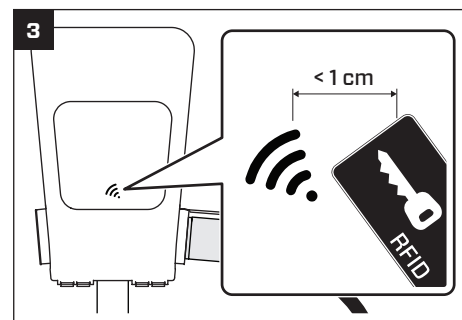
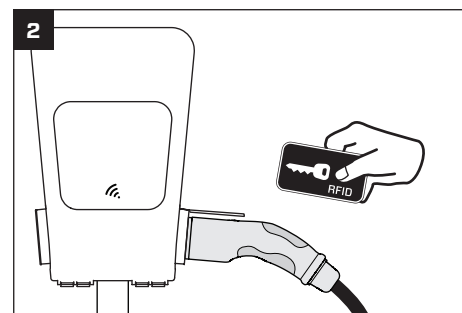
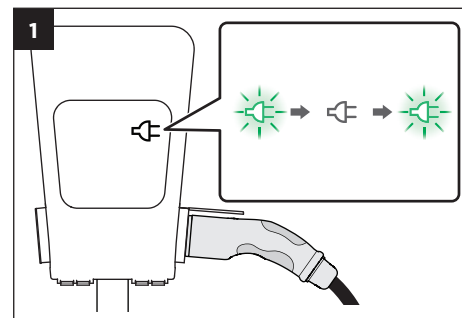
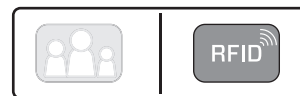
CHARGESTORM® CONNECTEDin kytkeminen ajoneuvoon



Latauksen aloittaminen avoimessa käytössä



Latauksen aloittaminen RFID-käytössä



HUOMAUTUS: CTEK suosittelee, että sähköauton laturin laiteohjelmisto pidetään ajan tasalla.



Asennus

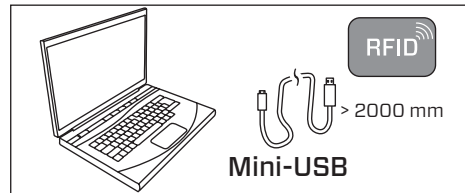
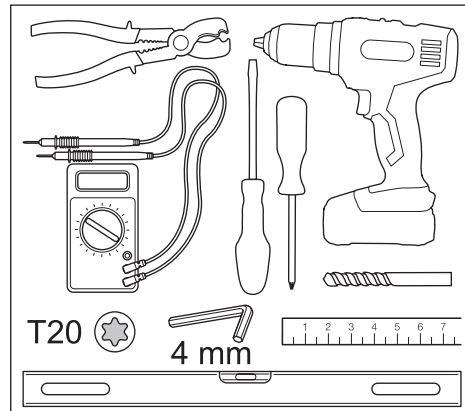
Esittely

Ohjeiden tässä osiossa neuvotaan, miten CHARGESTORM® CONNECTED -latausasema asennetaan.

Turvallisuus

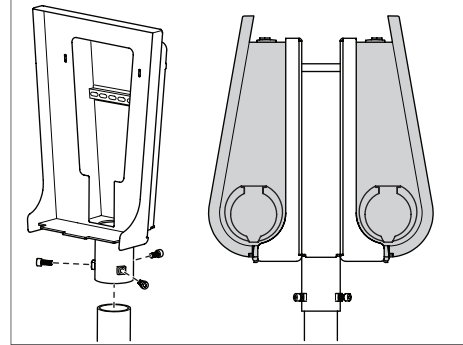
- Näissä ohjeissa kuvatut asennustoimet saa tehdä vain valtuutettu sähköasentaja.
- Lue nämä ohjeet ennen tuotteen asentamista ja käyttämistä ja noudata ohjeita.
- Asennus on tehtävä paikallisten turvallisuussäästöjen mukaisesti.
- IEC61851-standardin vaatimusten mukaisesti tämän tuotteen kanssa ei saa käyttää sovittimia tai muuntokappaleita.
- Tässä latausasemassa ei ole tuuletettua latausta.
- Varmista, etteivät latausaseman kaapelit löystyneet kuljetuksen aikaisen tärinän takia. Jos kaapelit ovat löystyneet, kytke ne uudelleen ja kiristä niiden ruuvit.
- Asennus suositellaan kahden henkilön tehtäväksi.
- Käytä turvakengkiä asennuksen aikana.

Työkalut



- Mifare Classic/IEC 14443 Type A -lukija ja yhteensopiva RFID-tunniste (mikäli RFID-tunnistusta halutaan käyttää).
- Tietokone/kannettava (käyttöjärjestelmä: Linux tai OSX suosituksena, Windows 10/11 -käyttöjärjestelmään on asennettava USB-ohjain).

Valinnaiset varusteet

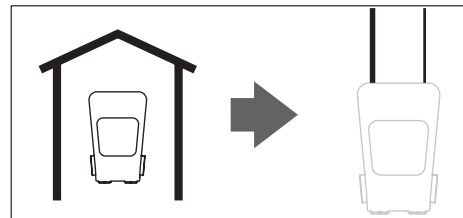


- Tolppa-asennussarja halkaisijaltaan 60 mm:n tolppalle. Nimikenumero 920-00010 (vain tolppa-asennuksiin).
- Tolppa-asennussarja kahdelle rasialle, jos yhteen tolppaan halutaan asentaa jopa neljä sähköautoliitintä. Nimikenumero 922-00018.

Ennen asennusta tehtävät tarkistukset

Suorita seuraavat tarkistukset ennen kaapeleiden asentamista:

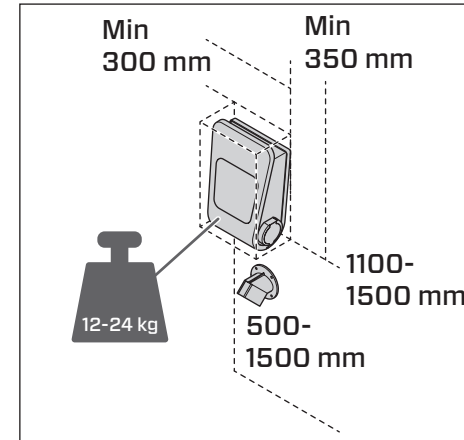
- Vältä sähköautolaturin asentamista paikkaan, jossa se altistuu suoralle auringonvalolle. Jos tuotetta käytetään suorassa auringonvalossa, symbolien näkyvyys heikkenee ja tuotteen lämpötila nousee. Se voi aktivoida ylikuumenemisen suojaus, joka rajoittaa latausvirtaa.
- Päätä, asennetaanko yksikkö sisälle vai ulos.
 - Ulkoasennuksessa virta- ja verkkokaapelit on suositeltavaa asentaa pohjasta, jotta tekniikkarasiaan ei pääse vettä päältä päin.



- Sisäasennuksessa virta- ja verkkokaapelit voidaan asentaa joko päältä tai tekniikkarasian pohjasta. **HUOMAUTUS:** Asennuksessa, jossa virtakaapelin halkaisija on suurempi kuin 17 mm, virtajohto on asennettava alhaalta.

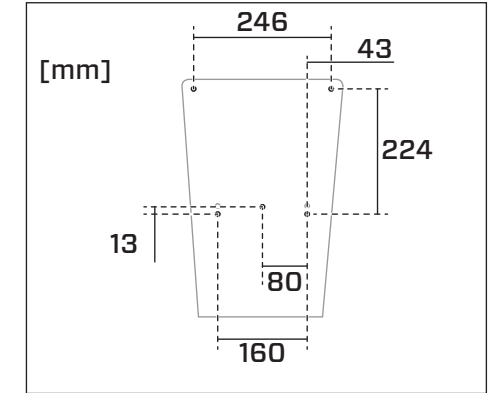
Asennuspaikan valmisteleminen

- Määritä latausaseman asennuskohta.
 - Varmista, että tilaa on riittävästi tavanomaista käyttöä varten.

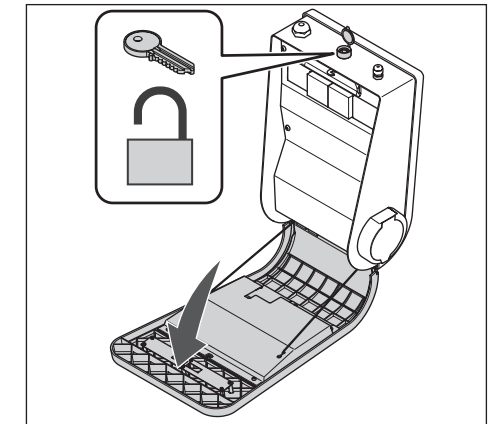


- Kun asennat laitteen seinälle, varmista, että seinän materiaali on rasian asentamiseen sopivaa. Seinän on kyettävä kannattamaan latausaseman paino. Älä asenna sähköauton laturia mihinkään koteloon.
- Jos kyseessä on tolppa-asennus, toimi tolppa-asennussarjan ohjeiden mukaisesti.

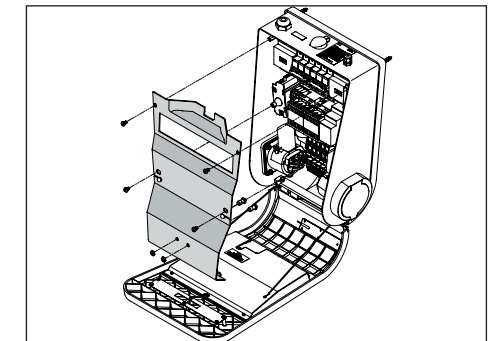
Latausaseman asentaminen seinälle asennustelineen avulla



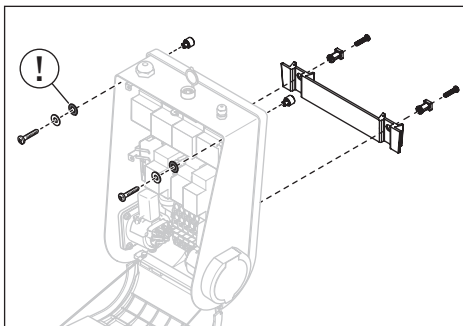
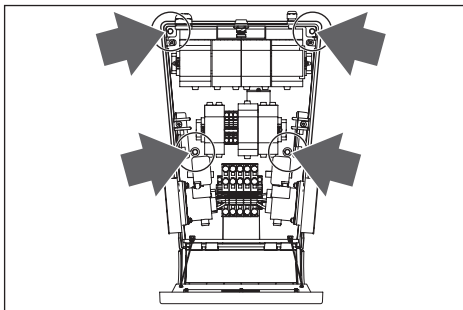
- Poraa seinään viisi reikää, jotka ovat porausmallissa esitettyissä kohdissa.



- Avaa tekniikkarasia avaimella.



- Poista suojakansi varovasti.



4. Kiinnitä seinäteline haluamaasi seinään kolmella mukana toimitetulla ST6.3-ruuvilla.
5. Etsi kaksi ruuvinreikää latausaseman keskeltä, kiinnitä aseman teline latausasemaan mukana toimitetuilla työntöpidikkeillä ja kiristä ne mukana toimitetuilla ST4-ruuveilla.
6. Sijoita latausasema seinälle liu'uttamalla aseman teline seinätelineeseen.
7. Etsi kaksi ruuvinreikää latausaseman päältä, asenna mukana tulevat välikappaleet ulkopuolelta ja kiinnitä asema seinään kahdella mukana toimitetulla ST6.3-ruuvilla. Muista käyttää kumitiivisteitä ja aluslevyjä asennuksen aikana.

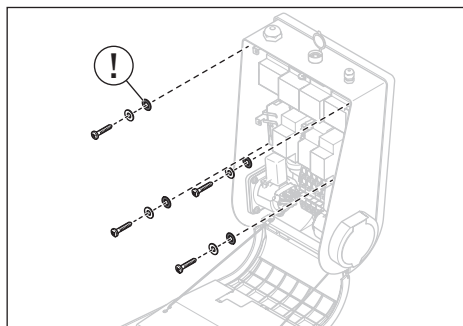
HUOMIO: Älä asenna latausasemaa ilman kumitiivisteitä. Muutoin sähköautolaturiin voi päästä vuotamaan vettä, mikä voi vahingoittaa sitä.



8. Varmista, että latausasema on tukevasti kiinni seinässä.
9. Tuki kaikki avoimet reiät silikoni- tai kumitiivisteillä, jotta latausasemaan ei pääse vettä.

Latausaseman asentaminen seinälle ilman asennustelinettä

1. Poraaja seinään neljä reikää, jotka ovat porausmallissa esitetyissä kohdissa.
2. Avaa tekniikkarasia avaimella.
3. Poista suojakansi varovasti.

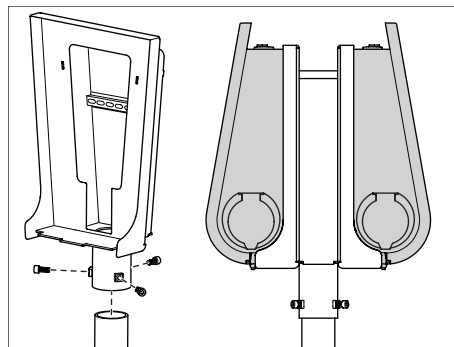


4. Asenna latausasema valittuun paikkaan asettamalla reikiin ensin kumitiivisteet ja kiinnittämällä latausasema sitten neljällä aluslevyllä ja ST6.3-ruuvilla.

HUOMIO: Älä asenna latausasemaa ilman kumitiivisteitä. Muutoin sähköautolaturiin voi päästä vuotamaan vettä, mikä voi vahingoittaa sitä.

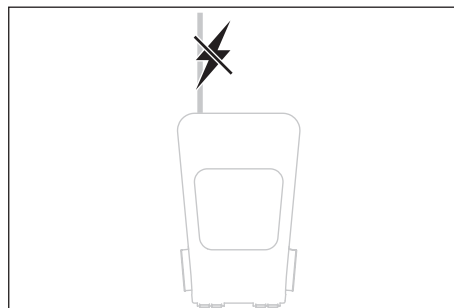
5. Varmista, että latausasema on tukevasti kiinni seinässä.
6. Tuki kaikki avoimet reiät silikoni- tai kumitiivisteillä, jotta latausasemaan ei pääse vettä.

Latausaseman asentaminen tolppaan

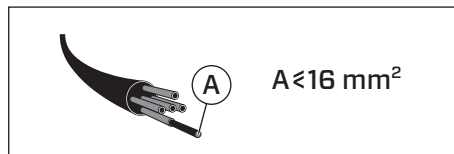


- Jos kyseessä on tolppa-asennus, toimi tolppa-asennussarjan ohjeiden mukaisesti.

Kaapelin asentaminen

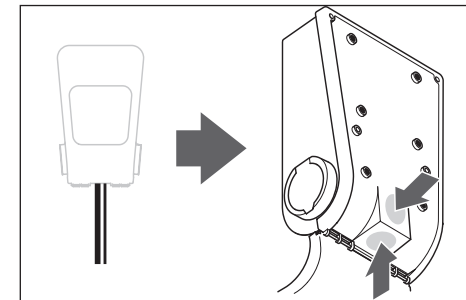


1. Varmista, että virta on pois päältä.



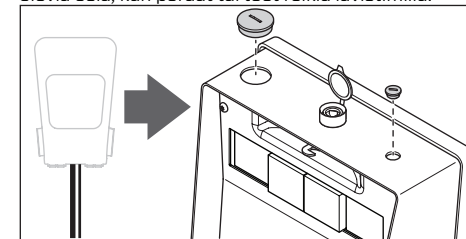
2. Varmista, että kaapeliasennuksen mitoitus (A) on latausasemalle sopiva.

HUOMIO: Kaapeliläpiviennit on vaihdettava, jos kaapelit eivät ole niihin sopivat.



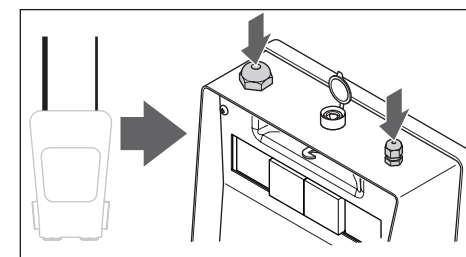
3. Poraat reiät porrastetulla, jos virta- ja verkkokaapelit asennetaan pohjasta tai päältä päin. Voit tehdä reiät aseman takalevyyn myös mahdollisesti mukana toimitetuilla lävistimillä. Veden pääsyn estämiseksi kannattaa käyttää ylimääräistä tiivistettä.

HUOMIO: Varmista, ettei vahingoita laitteen sisällä olevia osia, kun poraat tai teet reikiä lävistimillä.



4. Asenna reikiin kaapeliläpiviennit, jotka suojaavat yksikköä pölyn ja veden sisäänkäynniltä.

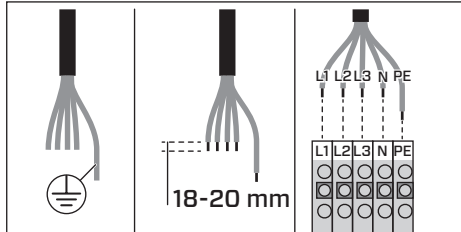
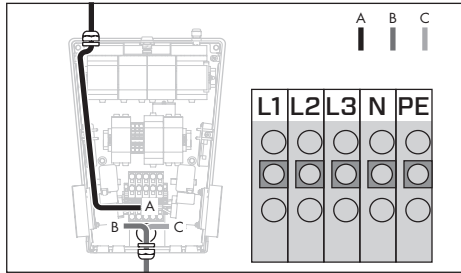
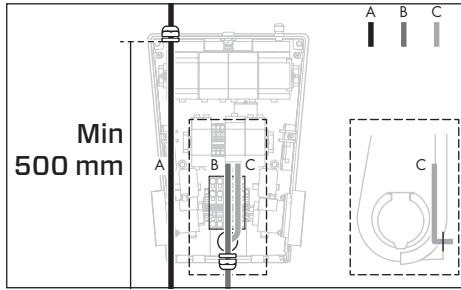
HUOMAUTUS: Tuotteen mukana toimitettavan virtakaapelin kaapeliläpiviennin sopii 11-17 mm:n kaapeleille ja verkkokaapelin kaapeliläpiviennin 3-6 mm:n kaapeleille.



5. Jos virta- ja verkkokaapelit asennetaan päältä päin, yksikön päällä on kaksi reikää valmiina. Asenna virtakaapeli suurempaan (M25) ja verkkokaapeli pienempään reikään (M12).

Virtakaapelin asentaminen

1. Vedä virtakaapeli kaapeliläpiviennin läpi.



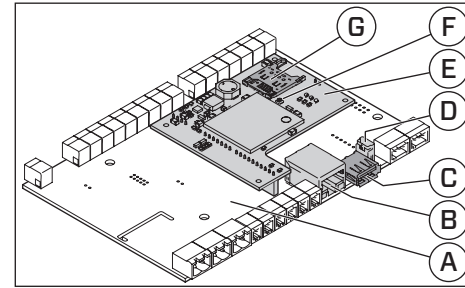
2. Varmista, että suojattu maajohto on muita johtoja pidempi, jotta se irtoaa viimeisenä, jos kaapeli vedetään irti.
3. Kuori johtoja noin 18-20 mm virtakaapelin päästä. Virtakaapelin poikkileikkauspinta-ala ei saa olla yli 16 mm². Toimi edellisen sivun ohjeiden mukaisesti.
4. Kytke virtajohdot riviliittimiin.

HUOMAUTUS: Riviliittimet ovat push-in-tyyppisiä. Varmista, että kaapelit on kytketty oikein.

HUOMAUTUS: Tarkista aluekohtaiset maadoitusjärjestelmäerot (esim. IT-Nett) liitteen B syöttökytkentäkaaviosta.

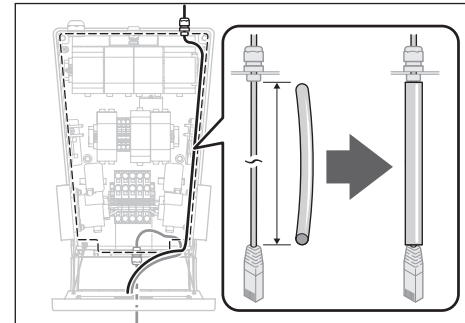
HUOMAUTUS: Yksivaihesyötön tapauksessa on käytettävä 3-suuntaista hppykytkintä liittimissä L1, L2 ja L3. Kaksivaihesyötön tapauksessa on käytettävä 2-suuntaista hppykytkintä liittimissä L1 ja L2. Lisätietoja on liitteessä A.

Verkkokaapelin ja 4G-modeemin asentaminen (valinnainen)

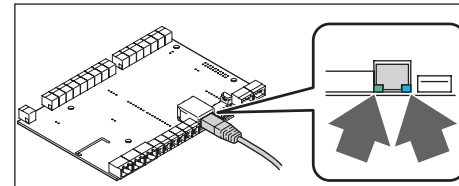
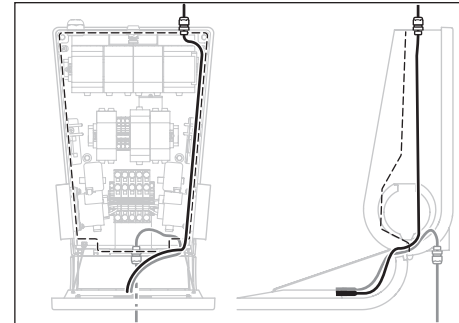
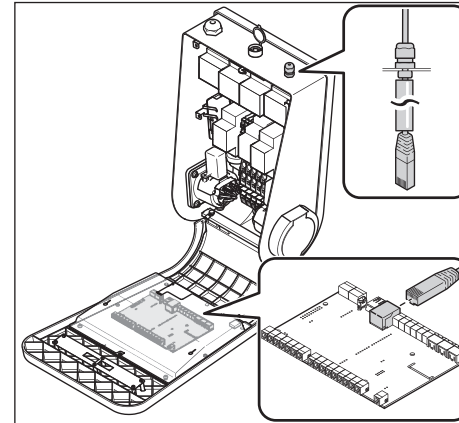


A	Dhjainpiirilevy	E	4G-modeemi
B	RJ45	F	U.FL-antenniliitin
C	USB	G	SIM-korttipaikka
D	Mini-USB		

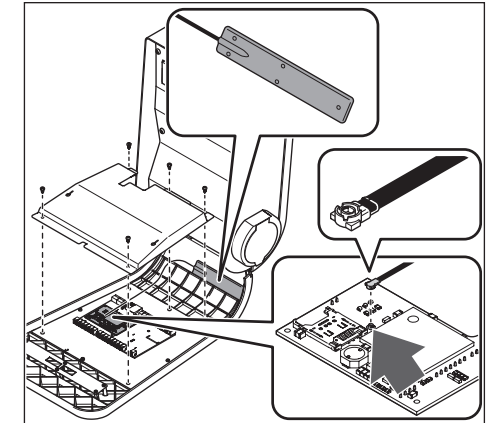
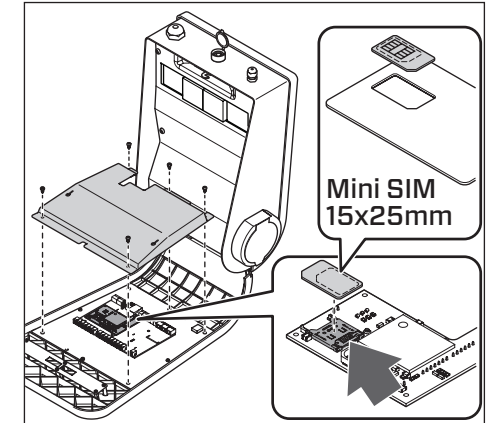
Jos latausasema halutaan yhdistää NanoGrid™-kuormitusentasausverkkoon tai pilvipohjaiseen Charge Portal -latausportaaliiin, on suoritettava seuraavat toimet.



- Peitä verkkokaapeli mukana toimitetulla eristyskaapelilla. Latausrasian verkkokaapeli on lisäeristettävä sähköturvallisuussyistä.
- Jos latausasema on palomuurin takana ja se on tarkoitus yhdistää taustaverkköjärjestelmään, avaa palomuurissa DNS (portti 53) ja https/wss (portti 443). Avaa FTP-portti, jos haluat sallia laiteohjelmiston etäpäivityksen.



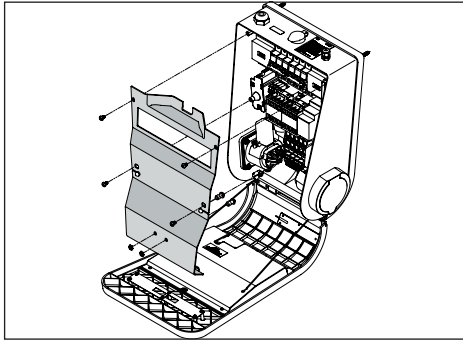
- Jos halutaan tehdä Ethernet-kytkentä, käytä luokan Cat5-verkkokaapelia tai parempaa. Kytke verkkokaapeli ohjainpiirilevyn RJ45-liittimeen. Ohjainpiirilevy sijaitsee etupaneelin takana. RJ45-liittimen toimintatilán LED-valo syttyy, kun verkkokaapeli kytketään.



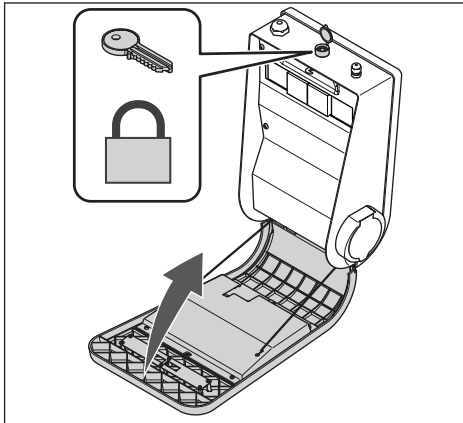
- Jos 4G-yhteyttä halutaan käyttää, asenna latausasemaan aktivoitu SIM-kortti. PIN-kyselyn on oltava pois käytöstä ja liittymän on sallittava vähintään 2 G:n datasiirto kuukaudessa. Tarvittava datasiirtokapasiteetti vaihtelee operaattorin käyttämän OCPP-protokollan mukaan. Varmista, että antennikaapeli on kytketty molemmista päistä.



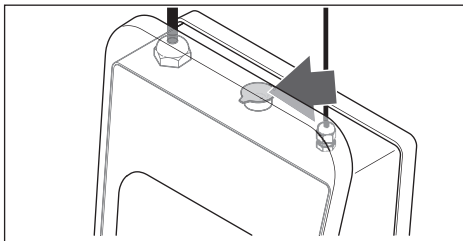
Asennuksen viimeisteleminen



1. Asenna suojakansi varovasti paikalleen.

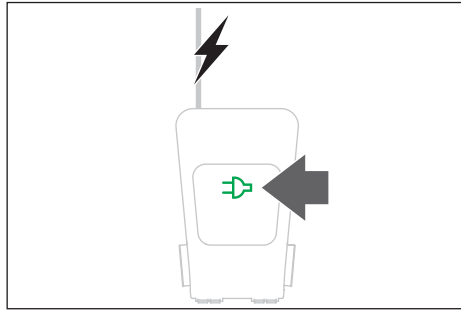


2. Sulje ja lukitse tekniikkarasia avaimella.



3. Aseta avainlukon kansi paikalleen.
4. Kytke virta päälle sähkötaulusta.

HUOMAUTUS: Laturin käynnistyminen voi kestää yhdestä kahteen minuuttiin.



5. Varmista, että etupaneeliin syttyy vihreä kytkentäsymboli.

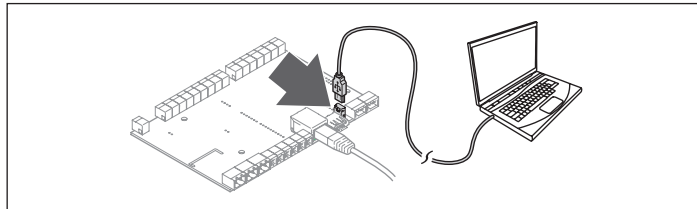
Määrittämissä muutokset

HUOMAUTUS: Useimmissa asennuksissa asetuksia ei tarvitse muuttaa.

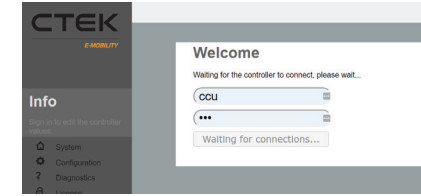
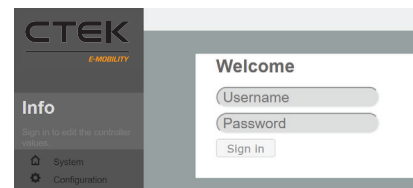
HUOMAUTUS: CTEK suosittelee, että asennuksen tekevä sähköasentaja dokumentoi määrittämissä tätä tarkoitusta varten määritetyn käytännön mukaisesti.

1. Jos tietokoneen käyttöjärjestelmä on Microsoft Windows, lataa CCU-ohjaimet verkkosivustolta. Noudata verkkosivuston ohjeita.

HUOMAUTUS: Linux- ja Mac OSX -käyttöjärjestelmissä USB-ohjain sisältyy käyttöjärjestelmään.



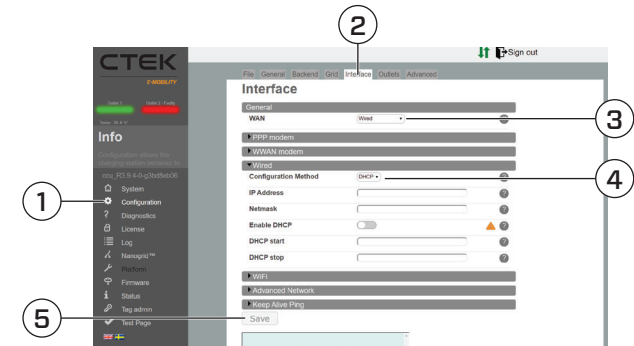
2. Kytke USB-kaapeli tietokoneesta ohjainpiirilevyn mini-USB-porttiin.



3. Avaa verkkoselain ja kirjaudu sisään paikalliseen selainliittymään osoitteessa <http://192.168.7.2>. Sekä käyttäjätunnus että salasana ovat "ccu".

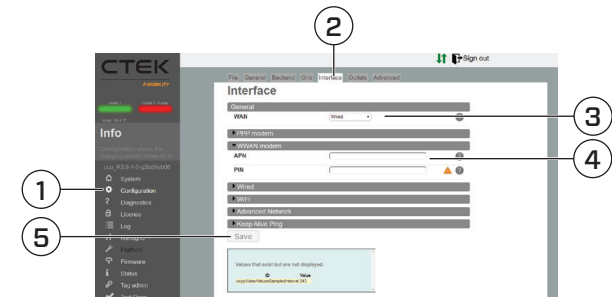
HUOMAUTUS: CTEK suosittelee käyttämään Google Chrome -verkkoselainta tätä toimenpidettä varten.

Verkkoliittymän määrittäminen (Ethernet)



1. Valitse valikkovaihtoehdot Configuration > Interface > General ja valitse sitten WAN = Wire.
2. Valitse valikkovaihtoehdot Configuration > Interface.
3. Valitse Wire.
4. Valitse asetukseksi DHCP tai Static. Jos valitset Static-vaihtoehdon, syötä myös staattinen IP-osoite, verkon peite ja yhdyskäytävä.
5. Paina sivun alaosassa olevaa Save-vaihtoehtoa.

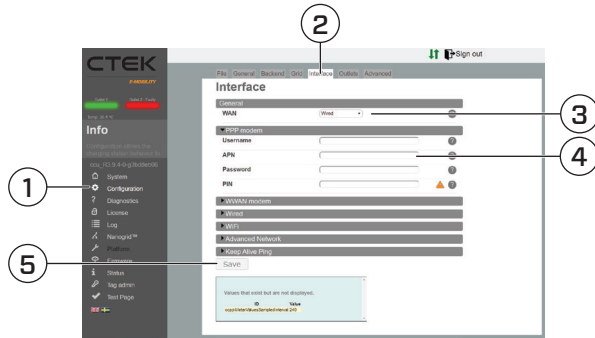
WWAN (4G) -yhteyden määrittäminen



HUOMAUTUS: WWAN on 4G-erikoistila, joka on yleensä varmempitoiminen kuin PPP.

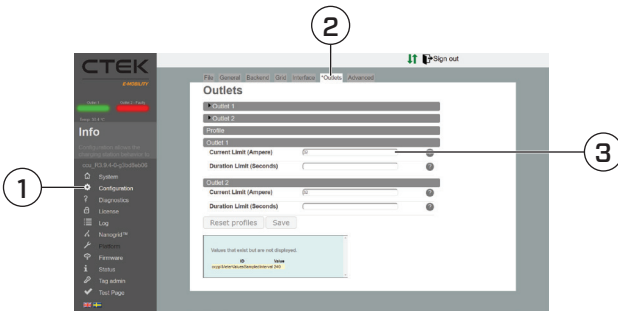
1. Valitse valikkovaihtoehto Configuration.
2. Valitse valikkovaihtoehdot Interface >
3. General ja valitse sitten WAN = modeemi (WWAN)
4. Valitse valikkovaihtoehdot Configuration > Interface > WWAN ja määritä sitten valitun 4G-operaattorin mukainen APN-verkko. Jätä muut kentät tyhjiksi.
5. Paina sivun alaosassa olevaa Save-vaihtoehtoa.

PPP (4G) -yhteyden määrittäminen



1. Valitse valikkovaihtoehto Configuration.
2. Valitse valikkovaihtoehdot Interface >
3. General ja valitse sitten WAN = modeemi (PPP).
4. Valitse valikkovaihtoehdot Configuration > Interface > PPP modem ja määritä sitten valitun 4G-operaattorin mukainen APN-verkko. Jätä muut kentät tyhjiksi.
5. Paina sivun alaosassa olevaa Save-vaihtoehtoa.

Virtarajoituksen määrittäminen



HUOMAUTUS: Muuta virtarajoituksen asetusta, jos se on tarpeen alentaa latausjärjestelmän sulaketason mukaiseksi.

1. Valitse valikkovaihtoehto Configuration.
2. Valitse Outlet-vaihtoehto.
3. Muuta virtarajoitusasetusta.

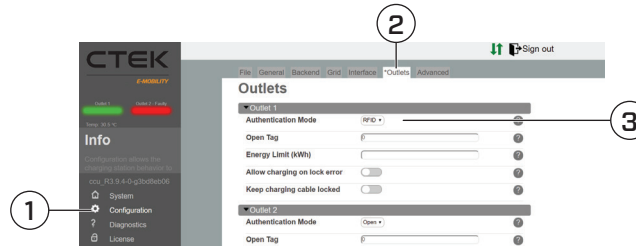
URL-osoitteen ja latausaseman tietojen (ChargeboxID-tunnuksen) määrittäminen portaaliin

1. Varmista tilasivulta, että Internet-yhteys toimii oikein.
2. Varmista, että tiedät OCPP ChargeboxID -tunnuksen ja palvelimen osoitteen. Portaalin operaattori antaa nämä tiedot. Jos käytät CTEKin Charge Portal -portaalia, sen URL-osoitteen muoto on seuraava: [wss://<yrittysnimi>.oamportal.com/Ocpp/websocket](https://<yrittysnimi>.oamportal.com/Ocpp/websocket).

HUOMAUTUS: ChargeboxID-tunnuksen on oltava yksilöllinen ja enintään 22 merkin pituinen. Valitun portaalin on tuettava OCPP-versiota 1.5 tai 1.6.

3. Valitse valikkovaihtoehdot Configuration > Backend ja syötä sitten ChargeboxID-tunnus.
4. Valitse yhteysprotokollaksi OCPP 1.5 tai 1.6.
5. Syötä taustaverkon osoite. Yleensä muita asetuksia ei tarvitse muuttaa.
6. Paina sivun alaosassa olevaa Save-vaihtoehtoa.
7. Siirry tilasivulle ja varmista, että portaaliin saadaan yhteys.

RFID-yhteyden määrittäminen



HUOMAUTUS: Latureissa, joissa ei ole portaaliyhteyttä, voidaan lisätä ja poistaa vain RFID-tunnisteita laturin selainliittymässä. Verkkoon yhdistetyissä latureissa niitä voidaan vaihtaa vain portaalissa.

1. Valitse valikkovaihtoehdot Configuration > Outlet > Authentication ja ota RDIF-tunnisteella tehtävä RFID-todennus käyttöön ottamalla RFID käyttöön kaikissa pistokkeissa.
2. Lisää hyväksytyt RFID-tunnisteet tai poista aiemmin lisätyt tunnistetta tunnisteen hallinnassa.

Asennustestien tekeminen

- Varmista, että latausasema on tukevasti kiinni seinässä tai tolpassa.
- Tarkista virtakaapelin ja verkkokaapelin liitännät. Kiristä kaapelikytkennät tarvittaessa.
- Jos asennus on Nanogrid Home -kokoanpano, tarkista ulkoisen EM:n ja laturin välinen tiedonsiirto.
- Lataa ajoneuvo. Tarkista virtataso ja varmista, että näytön lataussymbolit toimivat oikein.
 - Toimintojen ohjaus RFID:llä
 - Internet-yhteys (4G/reititin/Ethernet)
- Varmista, että lukon sääsuojan tiivistys on kunnollinen.
- Varmista, että näytön valot syytyvät.
- Varmista, että suojakannen merkivalot palavat ajoneuvon latautuessa vihreänä.
- Testaa maantöivien testaustoiminto painamalla suojakannessa olevaa RCD-testipainiketta. Latauksen pitäisi pysähtyä. Nollaa laite irrottamalla latauskaapeli ja liittämällä se uudelleen.
- Varmista ennen luovutusta, että laitteeseen on asennettu laiteohjelmiston uusin versio.

Huoltotestien tekeminen

Tuote on huollettava kerran vuodessa.

- Varmista, että latauspistoke/latauskaapeli on hyvässä kunnossa.
- Vaihda latausliitäntä tai latausjohto tarvittaessa.
- Tarkista kumitiivisteet. Poista mahdollinen lika kumitiivisteestä.
- Päivitä ohjelmisto tarvittaessa.
- Tarkista kaapelitiiviste. Kiristä se tarvittaessa.
- Vaurioituneet osat on vaihdettava CTEKin hyväksymiin tai alkuperäisiin osiin.

Tuotteen kierrättäminen

Tuote on kierrätettävä sähkölaitteena. Kierrätä tuote paikallisten sähkölaitteiden kierrätysmääräysten mukaisesti.



Tekniset tiedot

VIRTA	
Syöttöteho	TN-S: 230/400 V AC 50 Hz IT: 230 V AC 50 Hz Maks. 64 A (vaihtelee mallin mukaan)
Antoteho	AC
AC-sähköverkkokeykentä	Kyllä
Pysyvä verkkovirta-avain	Kyllä
Latausvirta	Enintään 32 A (vaihtelee mallin mukaan)
Tulokytkeykentä	TN-S: L1, L2, L3, N, PE IT: L1, L2, PE
Sulakkeet	C-luokka. Katkaisukyky 6 kA Mode 3: 32 A Suljin: 20/40A
Kulutus valmiustilassa	18-20 W
Nimellisaajuus f_n	50 Hz
Nimellinen eriaikaisuuskerroin, RDF	1
Nimellinen eristejännite U_i	250/400 V
Nimellinen syöksynekesto- ja jännite U_{imp}	4 kV
Nimellinen dynaaminen kesto- ja virta I_{pk}	6 kA
Nimellinen terminen kesto- ja virta I_{cw}	6 kA
Suurin prospektiivinen oikosulkuvirta I_{cp}	6 kA
Ylijänniteluokka	III
Tekniset tiedot - RCD	
Nimellinen sulkemiskyky ja katkaisukyky I_m	200 A

MEKANIikka	
Paino	Enintään 24 kg (vaihtelee mallin mukaan)
Mitat K x L x P	449 x 282 x 160 mm
Materiaali	Etu- ja takakansi ABS-muovia. Elektroniikkarasia värjättyä sinkkioksidimetallia.

MEKANIikka	
IP-luokitus	IP54
Ympäristön käyttölämpötila	-30...+50 °C
Korkeus (merenpinnasta)	< 2 000 m
Suhteellinen kosteus	Jopa 100 % +25 °C:ssa
Varastointilämpötila	-30...+50 °C
Ulkoisen mekaaninen isku	IK10

KÄYTTÖLIITTYMÄT	
Sähköautoliitin	Yksi tai kaksi tyyppiä 2 pistorasialueita tai tyyppiä 2 kiinteää kaapeli
Näyttö	LED-symbolit
Kotelon lukitus	Mekaaninen avaimella avattava lukko.
Energiamittari	Sisäinen tai MID-hyväksytty varustevalintojen mukaan.
RFID-merkintästandardi	Mifare 1k, Mifare 1k+, Mifare Classic. 13,5 MHz.
Yhteydet	4G: Taajuusalue: LTE Cat-1, B3 B8 B20 voimaluokka: 23 dBm. Varalla GSM/GPRS/EDGE 900 MHz (Maks. 2 W) 1 800 MHz (Maks. 1 W).
Radiotaajuuksille altistuminen	Käyttäjää kehoitetaan pysyttelemään 20 cm:n etäisyydellä laitteesta käytön aikana.

YHTEENSOPIVUUS	
Yhteensopivuus	IEC 61851-1, IEC 62196-2, IEC 61439-7, CE
Hyväksyntä	Vaatimustenmukaisuustiedotteen voi ladata osoitteesta www.ctek.com .
Latausmenetelmä	Mode 3
Sähköisuojaus	Luokan I laite
Verkkoprotokolla	OCPP 1.5 ja 1.6
Likaantumistaso	3
Tarkoitettu käytettäväksi sähkömagneettisesti yhteensopivassa ympäristössä	B

TURVALLISUUS	
Maatovian tunnistus	Sisäänrakennettu RCD, tyyppi A (IEC 60947-2), AC 30 mA, DC 6 mA

YLIVIRTA- JA OIKOSULKUSUOJAUS	
Nimellisvirta, I_n	Katso osakohtaiset tiedot
Ominaisuudet	C
Nimellinen oikosulkukapasiteetti, I_{cn}	6 kA
Nimellinen oikosulun katkaisukyky, I_{cs}	7,5 kA
Rajoitettu katkaisuvirta, I_{Δ}^2t	36 000 A ² s

VAATIMUSTENMUKAISUUS	
CTEK AB vakuuttaa täten, että CHARGESTORM CONNECTED 2:ssa käytettävä radiolaitetyyppi on direktiivin 2014/53/EU mukainen.	
EU:n vaatimustenmukaisuusvakuutuksen koko teksti on saatavana seuraavassa Internet-osoitteessa: https://www.ctek.com/uk/quality/doc	

Osakohtaiset tiedot

OSANRO	NIMELLIS-JÄNNITE U_n	NIMELLIS-VIRTA, I_n	VASEN PISTORASIA	OIKEA PISTORASIA
910-17049	230 V	16 A	-	Pistorasia, 1-vaiheinen, 230 V, 16 A
910-17062	230 V	32 A	-	Pistorasia, 1-vaiheinen, 230 V, 32 A
910-17050	230/400 V	16 A	-	Pistorasia, 3-vaiheinen, 230/400 V, 16 A
910-17028	230/400 V	32 A	-	Pistorasia, 3-vaiheinen, 230/400 V, 32 A
40-540	230 V	16 A	-	Suljin, 1-vaiheinen, 230 V, 16 A
40-538	230 V	32 A	-	Suljin, 1-vaiheinen, 230 V, 32 A
40-536	230/400 V	16 A	-	Suljin, 3-vaiheinen, 230/400 V, 16 A
40-534	230/400 V	32 A	-	Suljin, 3-vaiheinen, 230/400 V, 32 A
910-17045	230 V	16 A	-	Kaapeli, 1-vaiheinen, 230 V, 16 A
910-17046	230 V	32 A	-	Kaapeli, 1-vaiheinen, 230 V, 32 A
910-17047	230/400 V	16 A	-	Kaapeli, 3-vaiheinen, 230/400 V, 16 A
910-17048	230/400 V	32 A	-	Kaapeli, 3-vaiheinen, 230/400 V, 32 A
910-17042	230/400 V	32/16 A**	Kaapeli, 1-vaiheinen, 230 V, 16 A	Pistorasia, 1-vaiheinen, 230 V, 16 A
910-17051	230/400 V	32/16 A**	Pistorasia, 1-vaiheinen, 230 V, 16 A	Pistorasia, 1-vaiheinen, 230 V, 16 A
910-17063*	230/400 V	64/32 A**	Pistorasia, 1-vaiheinen, 230 V, 32 A	Pistorasia, 1-vaiheinen, 230 V, 32 A



OSANRO	NIMELLIS-JÄNNITE U _n	NIMELLIS-VIRTA, I _n	VASEN PISTORASIA	OIKEA PISTORASIA
910-17059	230/400 V	32 A	Pistorasia, 3-vaiheinen, 230/400 V, 16 A	Pistorasia, 3-vaiheinen, 230/400 V, 16 A
910-17060*	230/400 V	64 A	Pistorasia, 3-vaiheinen, 230/400 V, 32 A	Pistorasia, 3-vaiheinen, 230/400 V, 32 A
40-539	230 V	32/16 A**	Suljin, 1-vaiheinen, 230 V, 16 A	Suljin, 1-vaiheinen, 230 V, 16 A
40-537*	230 V	64/32 A**	Suljin, 1-vaiheinen, 230 V, 32 A	Suljin, 1-vaiheinen, 230 V, 32 A
40-535	230/400 V	32 A	Suljin, 3-vaiheinen, 230/400 V, 16 A	Suljin, 3-vaiheinen, 230/400 V, 16 A
40-533*	230/400 V	64 A	Suljin, 3-vaiheinen, 230/400 V, 32 A	Suljin, 3-vaiheinen, 230/400 V, 32 A
40-477	230/400 V	32/16 A**	Kierretty kaapeli, 1-vaiheinen, 230 V, 16 A	Kierretty kaapeli, 1-vaiheinen, 230 V, 16 A
910-17040	230/400 V	32/16 A**	Kaapeli, 1-vaiheinen, 230 V, 16 A	Kaapeli, 1-vaiheinen, 230 V, 16 A
910-17091	230/400 V	64/32 A**	Kaapeli, 1-vaiheinen, 230 V, 32 A	Kaapeli, 1-vaiheinen, 230 V, 32 A
910-17086	230/400 V	32 A	Kaapeli, 3-vaiheinen, 230/400 V, 16 A	Kaapeli, 3-vaiheinen, 230/400 V, 16 A
910-17092*	230/400 V	64 A	Kaapeli, 3-vaiheinen, 230/400 V, 32 A	Kaapeli, 3-vaiheinen, 230/400 V, 32 A
* Laturi voi tilapäisesti vähentää latausvirtaa, kun ympäristön lämpötila on yli +40 °C. ** Asennuksessa yksivaiheisyyttä käytettäessä pätee suurempi nimellisvirta. Vasempaan ja oikeaan pistorasiaan erillisten vaiheiden kautta virtaa syötettäessä pätee pienempi nimellisvirta.				

CTEKin takuulausunto

Rajoitettu takuu

CTEK myöntää rajoitetun takuun tuotteen alkuperäiselle ostajalle. Rajoitetun takuun kesto vaihtelee tuotteittain. Rajoitettua takuuta ei voi siirtää. Takuu koskee valmistus- ja materiaalivikoja. Tuotteen huolimaton käsittely tai korjauttaminen muulla kuin CTEKillä tai sen valtuuttamalla korjaajalla mitätöi takuun. CTEK ei myönnä muita takuita kuin tämän rajoitetun takuun eikä ole vastuussa mistään muista kuin edellä mainituista kuluista. Toisin sanoen CTEK ei vastaa mistään välillisistä vahingoista. Lisäksi mikään muu kuin tässä ilmaistu takuu ei velvoita CTEK:ää.

Rajoitetun takuun mitätöimisperusteet

Tuotteen sinetti on murtunut. Tuotetta, mukaan lukien sen kaapeli, elektroniikka, mekaniikka ja muut osat, on tarkoituksellisesti vahingoitettu tai tavalla tai toisella muokattu tai muutettu. Tuote on korjautettu muulla kuin CTEKillä tai sen valtuuttamalla korjaajilla. Tuotetta on käytetty muiden kuin kirjallisesti hyväksytyjen tai CTEK:n toimittamien tarvikkeiden ja lisävarusteiden kanssa. Tuotetta on käytetty virheellisesti tai sen asennus-, käyttöönotto-, käyttö- tai huolto-ohjeita (eli käyttö- ja asennusoppaan ohjeita) ei ole noudatettu. Tuotteeseen on tehty luvattomia

muokkauksia tai muutoksia tai sitä on yritetty korjata luvatta. Tuotetta on vahingoitettu tai se on tuhoutunut ulkoisten tekijöiden tai henkilöiden/eläinten toimien johdosta. Sovellettavia turvallisuusstandardeja ja -sääddöksiä ei ole noudatettu. Viat johtuvat tulipalosta tai veden, lumen, kosteuden tai muiden nesteiden sisäänpääsystä muussa kuin ohjeiden mukaisessa normaalissa käytössä. Tuotteen sarjanumero on turmeltu, sitä on muutettu, tai se on poistettu. Tuotetta on käytetty sen käyttötarkoituksen tai CTEK:n määrittämien käyttötapojen vastaisesti. Tuote on asennettu tai sitä on muokattu tavalla, joka estää sen normaalin huoltamisen. Tuote on kulunut normaalisti, tai sen vauriot ovat kosmeettisia (esimerkiksi muita perusteita rajoittamatta syöpyminen, lommot, ruostuminen, tahrinutuminen ja vauriot toimintaan vaikuttamattomissa osissa, kuten muovipintojen ja maalipintojen vauriot). Vauriot, vialta johtuvat tai epätyydellinen toiminta johtuu väärinkäytöstä, tuotteen luvattomasta muokkaamisesta, luvattomasta käytöstä, laiminlyönnistä, ylipitkästä käytöstä tai muista asiakkaasta/jälleenmyyjästä/käyttäjästä johtuvasta syystä.

Lisätiedot

CTEK ei anna muita takuita kuin tässä on määritetty eikä CTEK ole missään tilanteessa vastuussa mistään epäsuorista tai seuraamuksellisista vahingoista. Viallinen tuote on palautettava ostokuitin kanssa jälleenmyyjälle/ostopaikkaan yhdessä vikakuvausten kanssa. CTEK käsittelee sille palautettavat tuotteet oman harkintansa mukaan ja vain, jos CTEK on ilmoittanut ostajalle hyväksytyyn palautusnumeron (RMA-numeron, Return Material Authorisation). CTEKille ilman RMA-numeroa lähetetyt tuotteet palautetaan lähettäjälle lähettäjän kustannuksella. Tuotteen takuuajan pituus ilmoitetaan tuotteen mukana toimitetussa tuotteen käyttöoppaassa. Takuu on voimassa vain ilmoitetun takuuajan. Mikäli CTEK ei hyväksy viallisesta tuotteesta esitettyä takuuvaadetta, tuote palautetaan lähettäjälle vain mikäli tämä niin vaatii. Asiakas/jälleenmyyjä/ostaja vastaa lähetyskuluista. Vialliset tuotteet korjataan tai vaihdetaan korvaavaan tuotteeseen ja palautetaan CTEK:n kustannuksella. Mikäli takuu aika on päättynyt, tuote palautetaan sitä tutkimatta asiakkaan/jälleenmyyjän/ostajan kustannuksella. CTEK hävittää vialliset tuotteet, mikäli niitä ei voida korjata. CTEK pidättää oikeuden muokata ja muuttaa näitä ehtoja ilman ennakoilmoitusta, mikäli palvelujen, tuotteiden tai varaosien saatavuus muuttuu tai sovellettavien käytäntöjen, sääntöjen, säädösten ja lakien noudattaminen sitä edellyttää.

Kansalliset käyttörajoitukset

Joissakin maissa, osavaltioissa ja provinseissa on voimassa tästä oppaasta poikkeavat sähkösäädökset ja -standardit. Tuote on asennettava ja sitä on käytettävä paikallisten säädösten mukaisesti. Tämä tuote on tarkoitettu yleiseen käyttöön. Tuotetta voi käyttää sekä rajoitetuissa että rajoittamattomissa käyttöympäristöissä.

Tekijänoikeudet

Nämä ohjeet toimitetaan "sellaisenaan", ja ohjeissa on sisältöä, jota voidaan muuttaa siitä etukäteen ilmoittamatta. CTEK AB ei takaa ohjeiden virheettömyyttä. CTEK AB ei vastaa mistään vioista, tapahtumista tai vaurioista, jotka johtuvat tämän oppaan ohjeiden noudattamatta jättämisestä.

© Copyright CTEK AB 2023. Kaikki oikeudet pidätetään. Näiden ohjeiden kopioiminen, muokkaaminen tai kääntäminen on erikseen kiellettyä ilman CTEK AB:n kirjallista lupaa, elleivät tekijänoikeuslait toisin määrää.

Versiot

Tässä käyttöoppaassa olevat kuvaukset, tiedot ja määritelmät olivat voimassa painatushetkellä. Tarkista aina uusimmat ylläpito-ohjeet verkkosivustollamme olevasta käyttöoppaasta.

Lyhennelmä

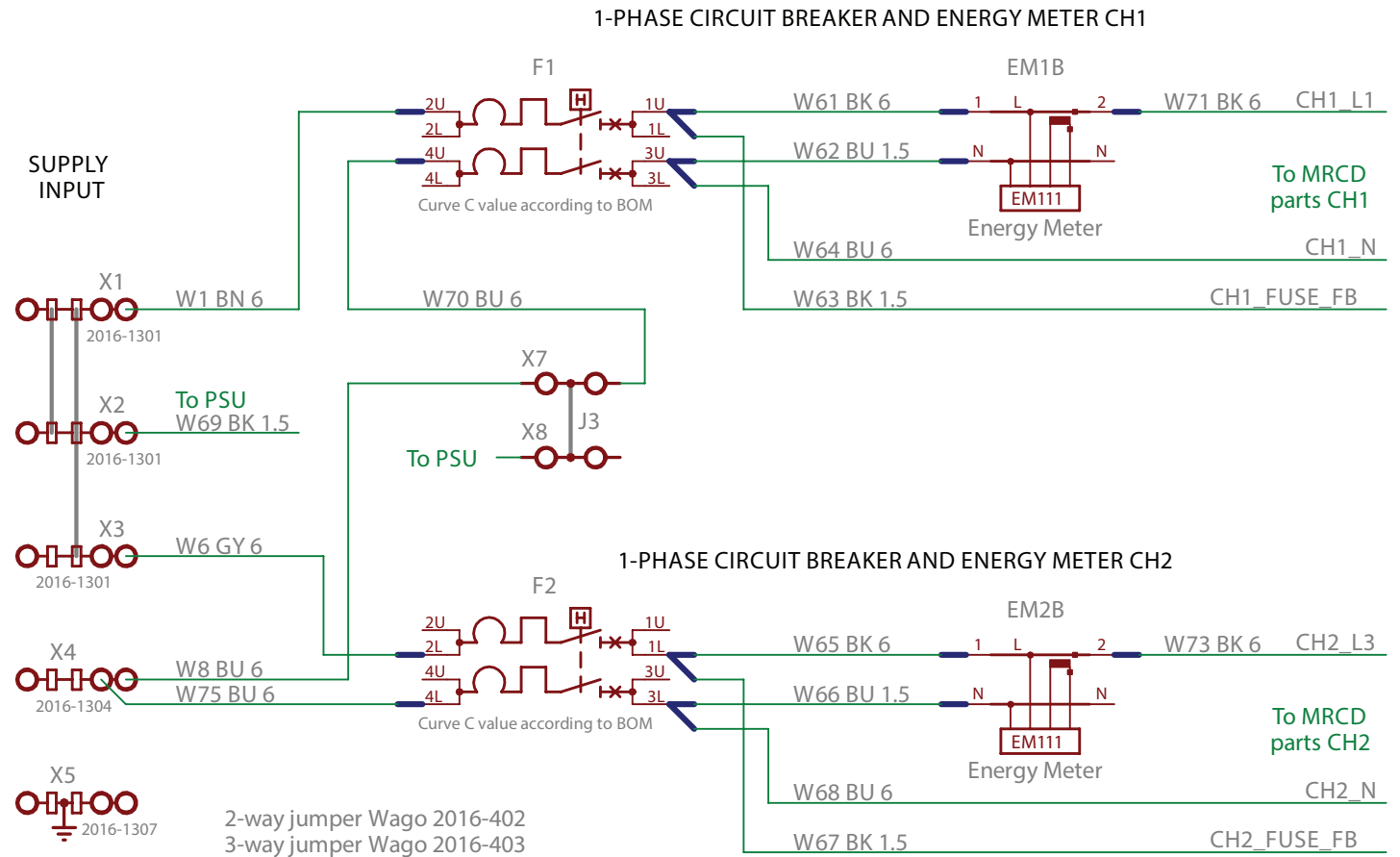
- APN Access Point Name, yhteispisteen nimi
- CP Control Pilot -signaaliinja
- CCU Charge Controller Unit, latauksen hallintayksikkö
- DHCP Dynamic Host Configuration Protocol -protokolla
- OCL Outlet Controller Light, pistokkeen ohjausvalo
- OCPP Open Charge Point Protocol -protokolla
- PP Proximity Pilot -signaaliinja.
- PPP Point to Point Protocol -protokolla
- RFID Radio Frequency Identification, radiotaajuinen etätunnistus
- WWAN Wireless Wide Area Network, langaton laaja-alueverkko

Sähkökaavioliitteet

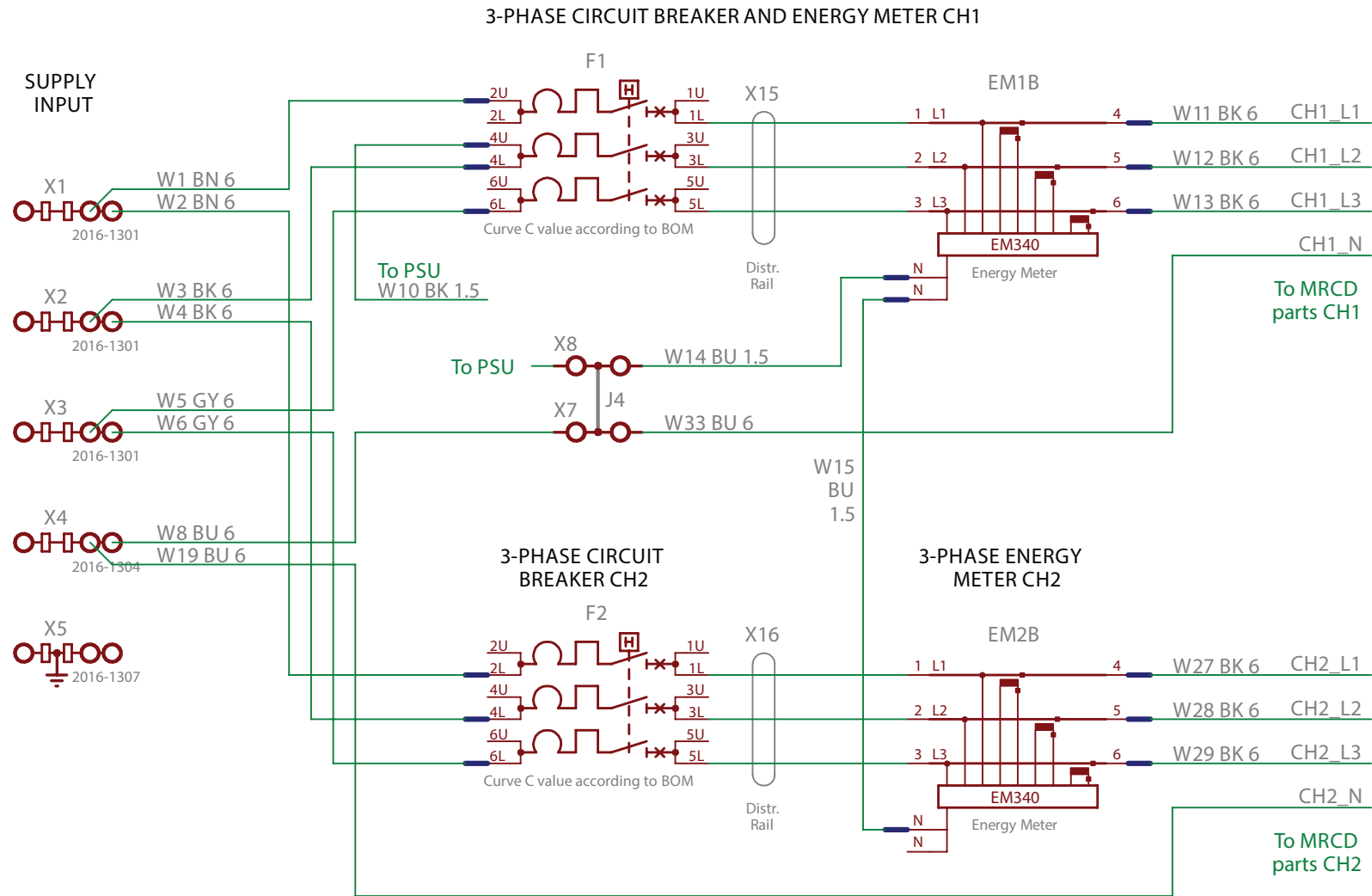
O1 A	A
O1 B	B
O1 C	C
O1 D	D
CCU	E
4G-/RADIOMODEEMI	E
CAB10	E
3-VAIHEPISTOKE (ENSIMMÄINEN PISTOKE)	F
1-VAIHEPISTOKE (ENSIMMÄINEN PISTOKE)	F
3-VAIHEKAAPELI (ENSIMMÄINEN PISTOKE)	F
1-VAIHEKAAPELI (ENSIMMÄINEN PISTOKE)	G
3-VAIHEPISTOKE (TOINEN PISTOKE)	G
1-VAIHEPISTOKE (TOINEN PISTOKE)	G
3-VAIHEKAAPELI (TOINEN PISTOKE)	H
1-VAIHEKAAPELI (TOINEN PISTOKE)	H
OCL	H



	IT-nett Line-to-line 230V~	TN & TT-systems Line-to-line 400V~	TN & TT-systems Line-to-line 400V~
Single phase 230V~ Use 3-way jumper	Use 2-way jumper	Use 2-way jumper	No jumper
L1	L1	L1	L1
no connect	no connect	no connect	L2
no connect	L3	L3	L3
N	L2	N	N
PE	PE	PE	PE

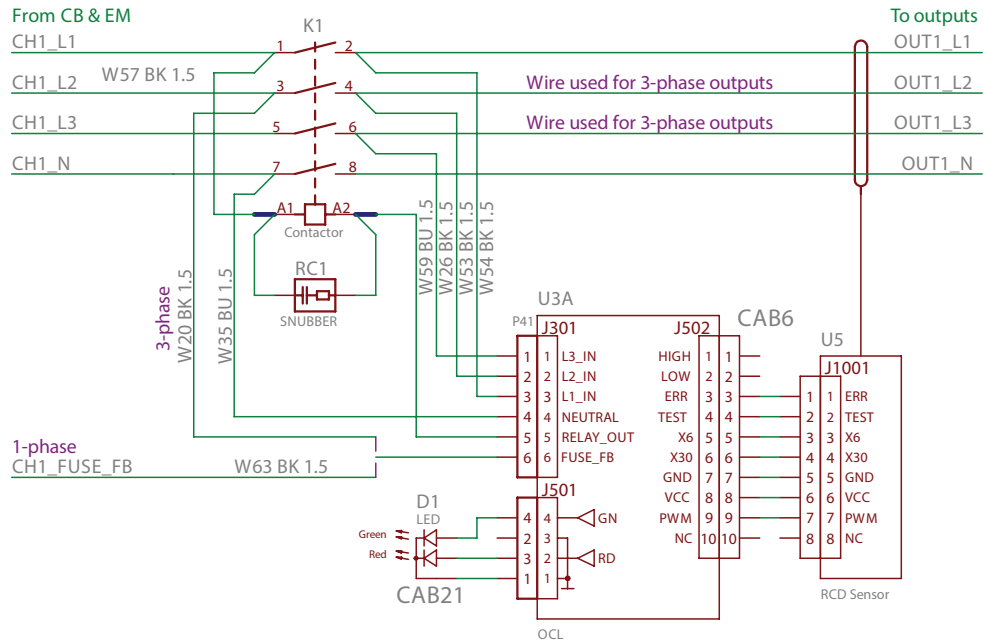


TN & TT-systems Line-to-line 400V~
L1
L2
L3
N
PE

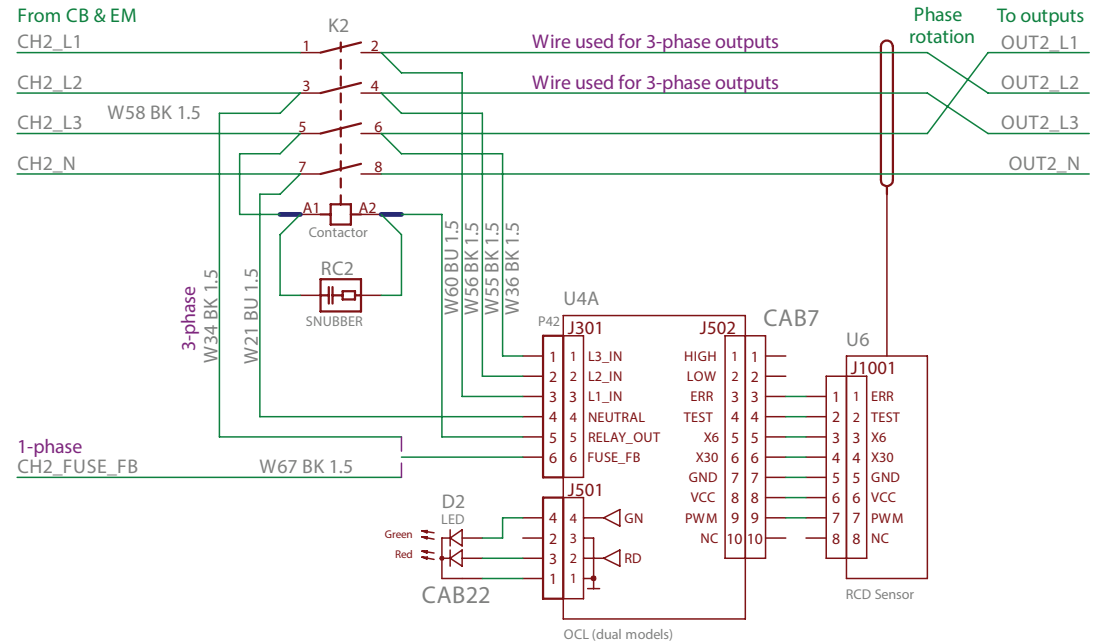




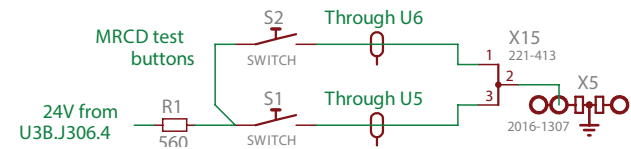
MODULAR RESIDUAL CURRENT DEVICE PARTS CH1



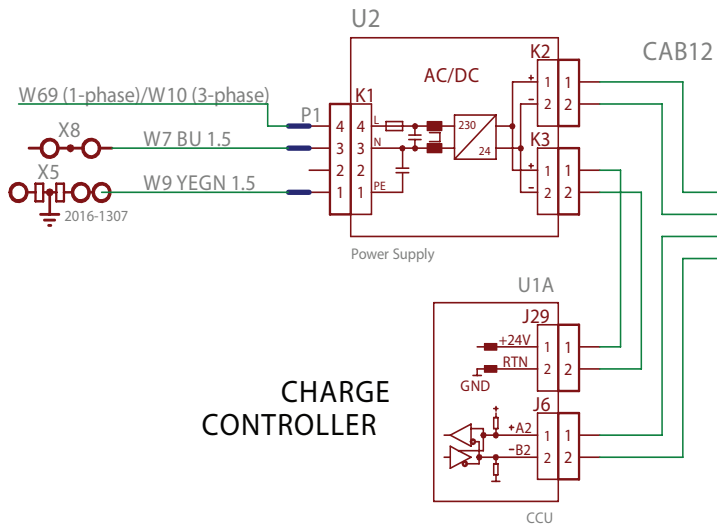
MODULAR RESIDUAL CURRENT DEVICE PARTS CH2



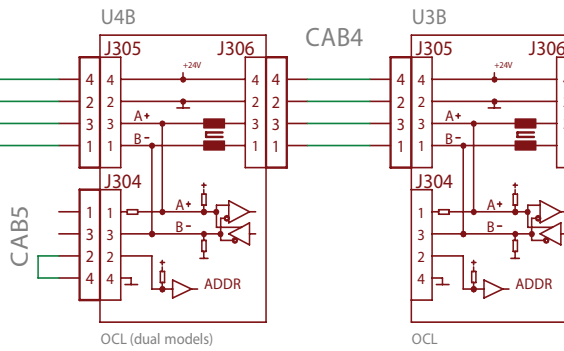
The Modular RCD (MRCD) as defined in IEC 60947-2, are built from the following parts; contactor K1, controller U3, sensor U5, button S1 and LED indicator D1 for the channel which is always present and contactor K2, controller U4, sensor U6, button S2 and LED indicator D2 for the channel which is added to make dual outputs. This MRCD trips below 30mA AC and 6mA DC. The threshold values are determined by the sensors. The control units U3 and U4 contain failure latches.



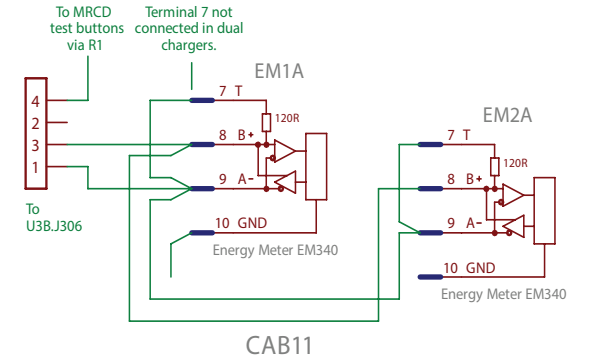
INTERNAL SUPPLY



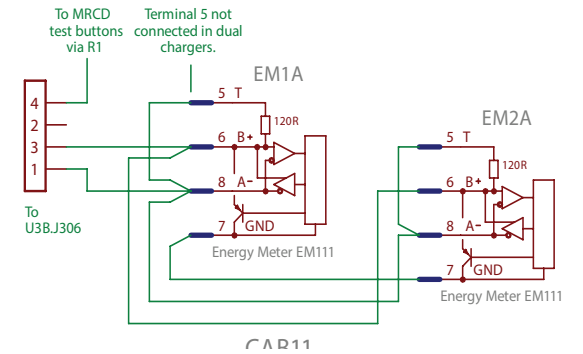
OUTPUT CONTROLLER MODBUS CHAIN



3-PHASE ENERGY METERS MODBUS CHAIN



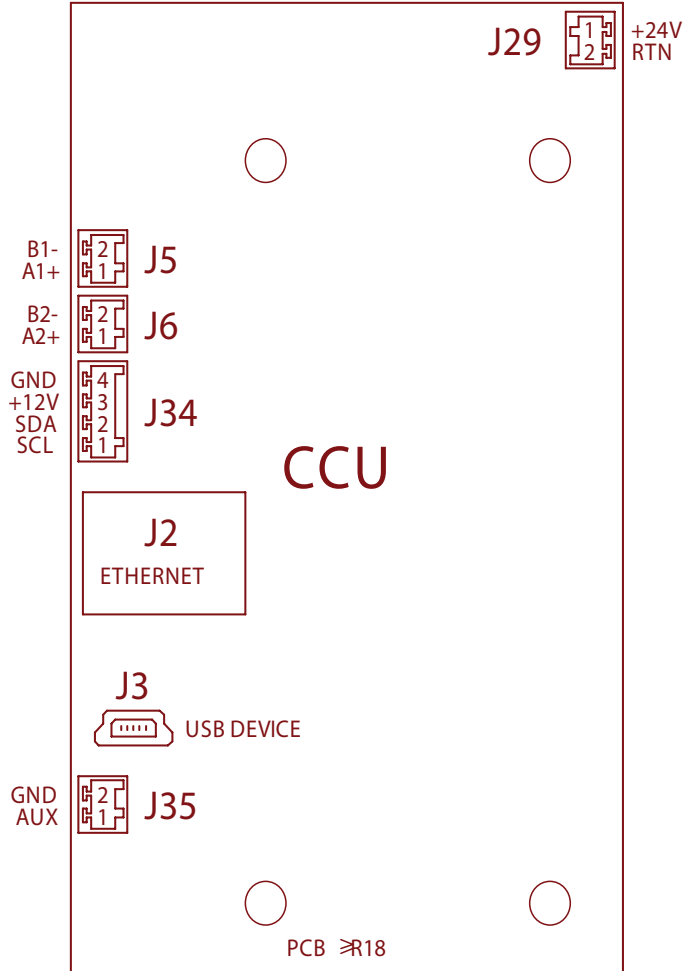
1-PHASE ENERGY METERS MODBUS CHAIN





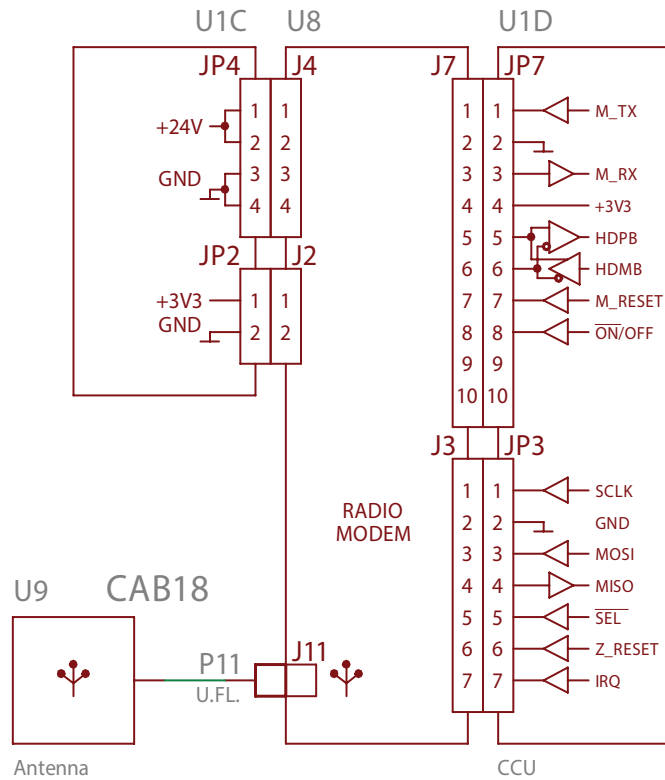
CCU

U3

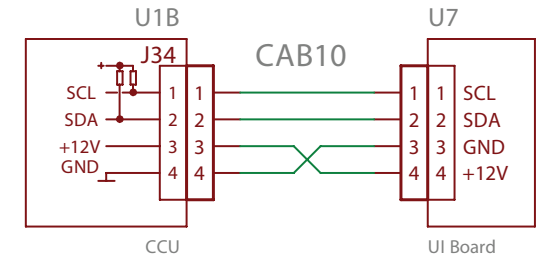


CCU board connectors

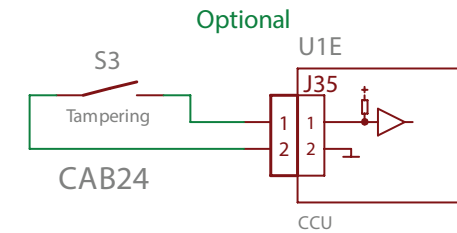
4G/RADIO MODEM



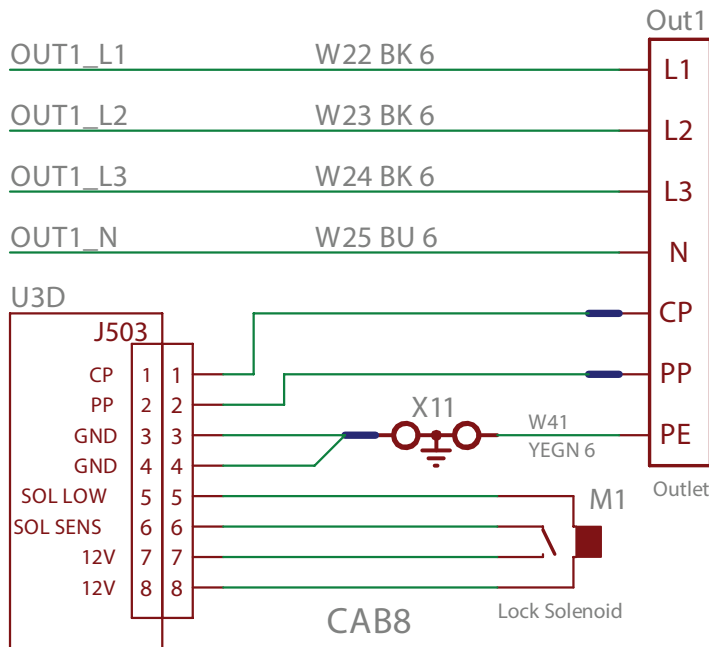
CAB10



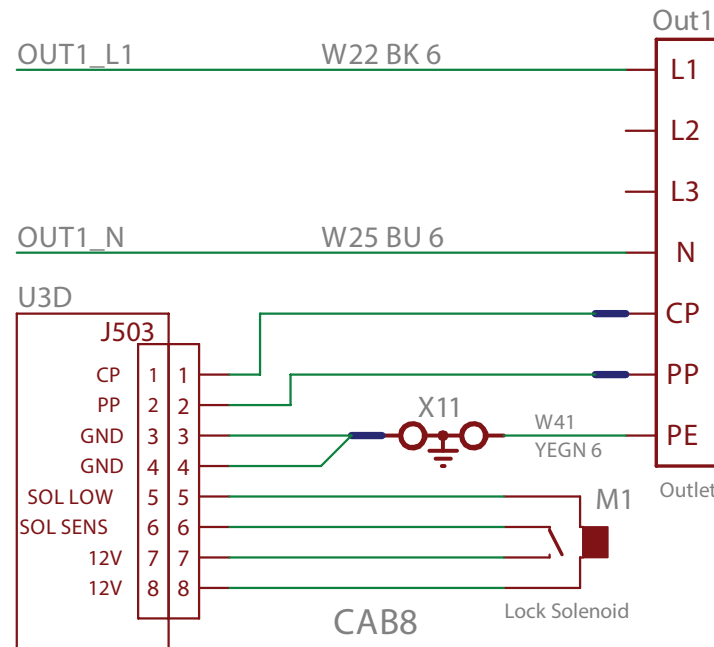
TAMPERING SWITCH



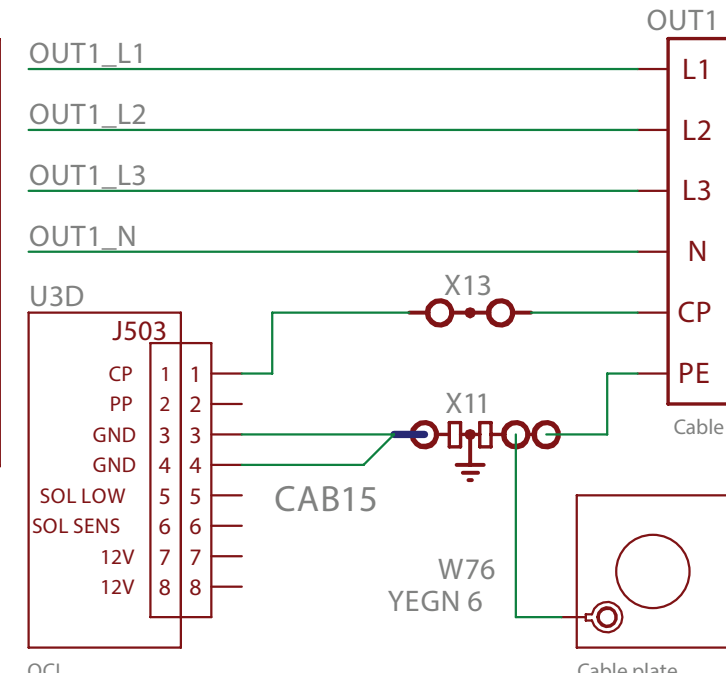
3PH OUTLET (FIRST OUTPUT)



1PH OUTLET (FIRST OUTPUT)



3PH CABLE (FIRST OUTPUT)



TRANSLATIONS

DA	3-FASET UDTAG (FØRSTE UDTAG)
DE	3PH-ANSCHLUSS (ERSTER ANSCHLUSS)
EL	ΤΡΙΦΑΣΙΚΟΣ ΡΕΥΜΑΤΟΔΟΤΗΣ (ΠΡΩΤΟΣ ΡΕΥΜΑΤΟΔΟΤΗΣ)
ES	TOMA TRIFÁSICA (PRIMERA TOMA)
ET	3PH PISTIKUPESA (ESIMENE PISTIKUPESA)
FI	3-VAIHEPISTOKE (ENSIMMÄINEN LÄHTÖ)
FR	SORTIE 3 PH (PREMIÈRE PRISE)
IT	PRESA 3PH (PRIMA PRESA)
LT	3PH IŠVESTIS (PIRMOJI IŠVESTIS)
LV	3PH LIGZDA (PIRMĀ LIGZDA)
NO	3-FASET UTTAK (FØRSTE UTTAK)
NL	3PH-UITGANG (EERSTE UITGANG)
PL	3-FAZOWE WYJŚCIE (PIERWSZE WYJŚCIE) E
PT	SAÍDA TRIFÁSICA (PRIMEIRA SAÍDA)
SV	TREFASUTTAG (FØRSTA UTTAGET)

TRANSLATIONS

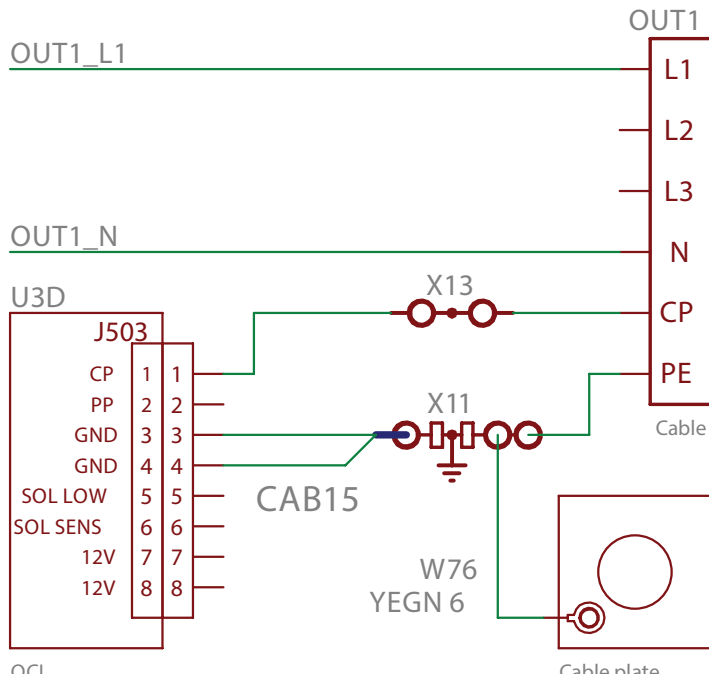
DA	1-FASET UDTAG (FØRSTE UDTAG)
DE	1PH-ANSCHLUSS (ERSTER ANSCHLUSS)
EL	ΜΟΝΟΦΑΣΙΚΟΣ ΡΕΥΜΑΤΟΔΟΤΗΣ (ΠΡΩΤΟΣ ΡΕΥΜΑΤΟΔΟΤΗΣ)
ES	TOMA MONOFÁSICA (PRIMERA TOMA)
ET	1PH PISTIKUPESA (ESIMENE PISTIKUPESA)
FI	1-VAIHEPISTOKE (ENSIMMÄINEN LÄHTÖ)
FR	SORTIE 1 PH (PREMIÈRE PRISE)
IT	PRESA 1PH (PRIMA PRESA)
LT	1PH IŠVESTIS (PIRMOJI IŠVESTIS)
LV	1PH LIGZDA (PIRMĀ LIGZDA)
NO	1-FASET UTTAK (FØRSTE UTTAK)
NL	1PH-UITGANG (EERSTE UITGANG)
PL	1-FAZOWE WYJŚCIE (PIERWSZE WYJŚCIE)
PT	SAÍDA MONOFÁSICA (PRIMEIRA SAÍDA)
SV	ENFASUTTAG (FØRSTA UTTAGET)

TRANSLATIONS

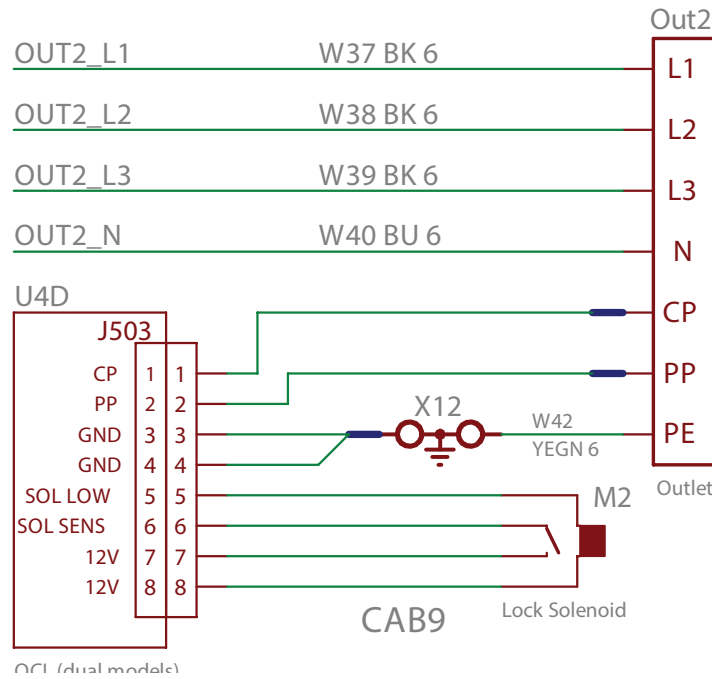
DA	3-FASET KABEL (FØRSTE UDTAG)
DE	3PH-KABEL (ERSTER ANSCHLUSS)
EL	ΤΡΙΦΑΣΙΚΟ ΚΑΛΩΔΙΟ (ΠΡΩΤΟΣ ΡΕΥΜΑΤΟΔΟΤΗΣ)
ES	CABLE TRIFÁSICO (PRIMERA TOMA)
ET	3PH KAABEL (ESIMENE PISTIKUPESA)
FI	3-VAIHEKAAPELI (ENSIMMÄINEN LÄHTÖ)
FR	CÂBLE 3 PH (PREMIÈRE PRISE)
IT	CAVO 3PH (PRIMA PRESA)
LT	3PH KABELIS (PIRMOJI IŠVESTIS)
LV	3PH KABELIS (PIRMĀ LIGZDA)
NO	3-FASET KABEL (FØRSTE UTTAK)
NL	3PH-KABEL (EERSTE UITGANG)
PL	PRZEWÓD 3-FAZOWY (PIERWSZE WYJŚCIE)
PT	CABO TRIFÁSICO (PRIMEIRA SAÍDA)
SV	TREFASKABEL (FØRSTA UTTAGET)



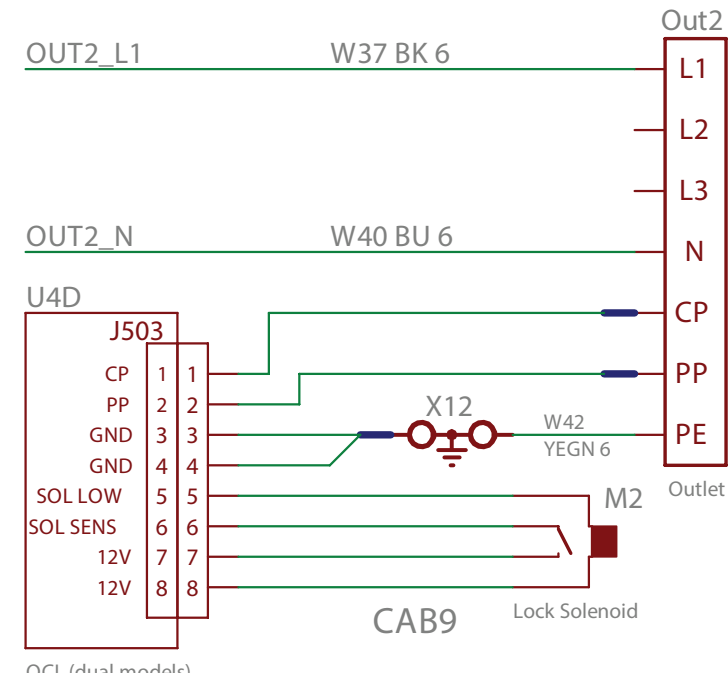
1PH CABLE (FIRST OUTPUT)



3PH OUTLET (SECOND OUTPUT)



1PH OUTLET (SECOND OUTPUT)



TRANSLATIONS

DA	1-FASET KABEL (FØRSTE UDTAG)
DE	1PH-KABEL (ERSTER ANSCHLUSS)
EL	ΜΟΝΟΦΑΣΙΚΟ ΚΑΛΩΔΙΟ (ΠΡΩΤΟΣ ΡΕΥΜΑΤΟΔΟΤΗΣ)
ES	CABLE MONOFÁSICO (PRIMERA TOMA)
ET	1PH KAABEL (ESIMENE PISTIKUPESA)
FI	1-VAIHEKAAPELI (ENSIMMÄINEN LÄHTÖ)
FR	CÂBLE 1 PH (PREMIÈRE PRISE)
IT	CAVO 1PH (PRIMA PRESA)
LT	1PH KABELIS (PIRMOJI IŠVESTIS)
LV	1PH KABELIS (PIRMĀ LIGZDA)
NO	1-FASET KABEL (FØRSTE UTTAK)
NL	1PH-KABEL (EERSTE UITGANG)
PL	PRZEWÓD 1-FAZOWY (PIERWSZE WYJŚCIE) F
PO	CABO MONOFÁSICO (PRIMEIRA SAÍDA)
SE	ENFASKABEL (FØRSTA UTTAGET)

TRANSLATIONS

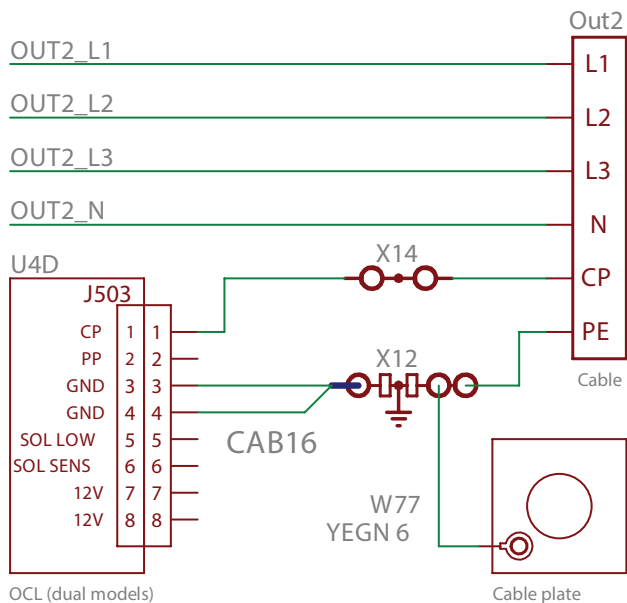
DA	3-FASET UDTAG (ANDET UDTAG)
DE	3PH-ANSCHLUSS (ZWEITER ANSCHLUSS)
EL	ΤΡΙΦΑΣΙΚΟΣ ΡΕΥΜΑΤΟΔΟΤΗΣ (ΔΕΥΤΕΡΟΣ ΡΕΥΜΑΤΟΔΟΤΗΣ)
ES	TOMA TRIFÁSICA (SEGUNDA TOMA)
ET	3PH PISTIKUPESA (TEINE PISTIKUPESA)
FI	3-VAIHEPISTOKE (TOINEN LÄHTÖ)
FR	SORTIE 3 PH (DEUXIÈME PRISE)
IT	PRESA 3PH (SECONDA PRESA)
LT	3PH IŠVESTIS (ANTROJI IŠVESTIS)
LV	3PH LIGZDA (OTRĀ LIGZDA)
NO	3-FASET UTTAK (ANDRE UTTAK)
NL	3PH-UITGANG (TWEEDE UITGANG)
PL	WYJŚCIE 3-FAZOWE (DRUGIE WYJŚCIE)
PO	SAÍDA TRIFÁSICA (SEGUNDA SAÍDA)
SE	TREFASUTTAG (ANDRA UTTAGET)

TRANSLATIONS

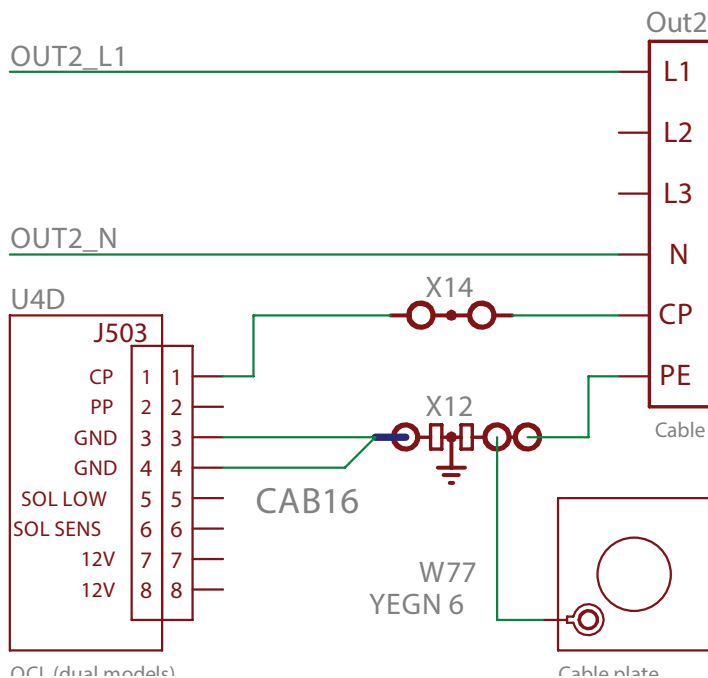
DA	1-FASET UDTAG (ANDET UDTAG)
DE	1PH-ANSCHLUSS (ZWEITER ANSCHLUSS)
EL	ΜΟΝΟΦΑΣΙΚΟΣ ΡΕΥΜΑΤΟΔΟΤΗΣ (ΔΕΥΤΕΡΟΣ ΡΕΥΜΑΤΟΔΟΤΗΣ)
ES	TOMA MONOFÁSICA (SEGUNDA TOMA)
ET	1PH PISTIKUPESA (TEINE PISTIKUPESA)
FI	1-VAIHEPISTOKE (TOINEN LÄHTÖ)
FR	SORTIE 1 PH (DEUXIÈME PRISE)
IT	PRESA 1PH (SECONDA PRESA)
LT	1PH IŠVESTIS (ANTROJI IŠVESTIS)
LV	1PH LIGZDA (OTRĀ LIGZDA)
NO	1-FASET UTTAK (ANDRE UTTAK)
NL	1PH-UITGANG (TWEEDE UITGANG)
PL	WYJŚCIE 1-FAZOWE (DRUGIE WYJŚCIE)
PO	SAÍDA MONOFÁSICA (SEGUNDA SAÍDA)
SE	ENFASUTTAG (ANDRA UTTAGET)



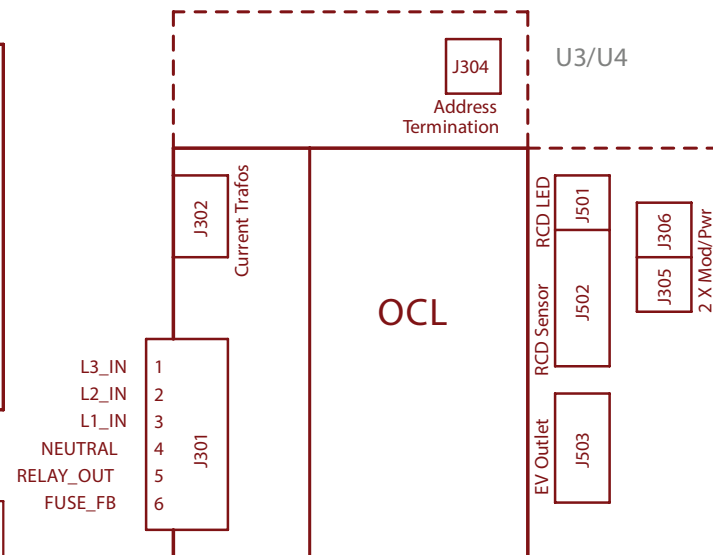
3PH CABLE (SECOND OUTPUT)



1PH CABLE (SECOND OUTPUT)



OCL



TRANSLATIONS	
DA	3-FASET KABEL (ANDET UDTAG)
DE	3PH-KABEL (ZWEITER ANSCHLUSS)
EL	ΤΡΙΦΑΣΙΚΟ ΚΑΛΩΔΙΟ (ΔΕΥΤΕΡΟΣ ΠΡΕΥΜΑΤΟΔΟΤΗΣ)
ES	CABLE TRIFÁSICO (SEGUNDA TOMA)
ET	3PH KAABEL (TEINE PISTIKUPESA)
FI	3-VAIHEKAAPELI (TOINEN LÄHTÖ)
FR	CÂBLE 3 PH (DEUXIÈME PRISE)
IT	CAVO 3PH (SECONDA USCITA)
LT	3PH KABELIS (ANTROJI IŠVESTIS)
LV	3PH KABELIS (OTRĀ LIGZDA)
NO	3-FASET KABEL (ANDRE UTTAK)
NL	3PH-KABEL (TWEEDE UITGANG) G
PL	PRZEWÓD 3-FAZOWY (DRUGIE WYJŚCIE)
PT	CABO TRIFÁSICO (SEGUNDA SAÍDA)
SV	TREFASKABEL (ANDRA UTTAGET)

TRANSLATIONS	
DA	1-FASET KABEL (ANDET UDTAG)
DE	1PH-KABEL (ZWEITER ANSCHLUSS)
EL	ΜΟΝΟΦΑΣΙΚΟ ΚΑΛΩΔΙΟ (ΔΕΥΤΕΡΟΣ ΠΡΕΥΜΑΤΟΔΟΤΗΣ)
ES	CABLE MONOFÁSICO (SEGUNDA TOMA)
ET	1PH KAABEL (TEINE PISTIKUPESA)
FI	1-VAIHEKAAPELI (TOINEN LÄHTÖ)
FR	CÂBLE 1 PH (DEUXIÈME PRISE)
IT	CAVO 1PH (SECONDA USCITA)
LT	1PH KABELIS (ANTROJI IŠVESTIS)
LV	1PH KABELIS (OTRĀ LIGZDA)
NO	1-FASET KABEL (ANDRE UTTAK)
NL	1PH-KABEL (TWEEDE UITGANG) G
PL	PRZEWÓD 1-FAZOWY (DRUGIE WYJŚCIE)
PT	CABO MONOFÁSICO (SEGUNDA SAÍDA)
SV	ENFASKABEL (ANDRA UTTAGET)

CTEK

WWW.CTEK.COM

