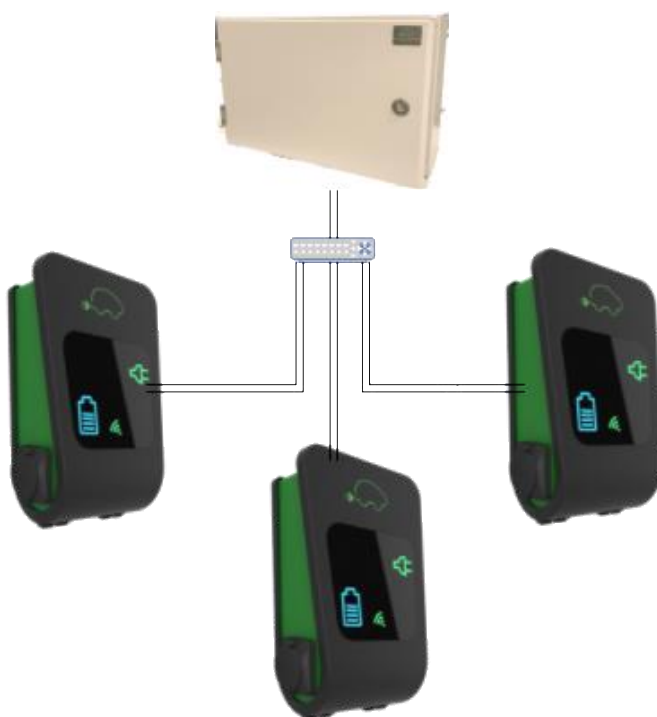


## CGC100

# Installasjonshåndbok



## Garanti

CTEK E-Mobility garanti for lastbalansererere i CGC-serien er gyldig i 12 måneder fra og med leveringsdagen. Produkter som ble defekte under garantiperioden kan repareres eller erstattes. Garantien er bare gyldig hvis produktet har vært brukt i samsvar med produsentens anvisninger.

## Bruksanvisning

Denne bruksanvisningen er så punktlig og oppdatert som mulig i utgivelsesøyeblikket. Men en del informasjon kan ha blitt oppdatert siden utgivelsen. CTEK E-Mobility reserverer retten til å endre innholdet i denne brukerhåndboka uten forhåndsvarsel.



Et utropstegn i et triangel betyr viktig informasjon som må leses.



Et lynsymbol i en triangel betyr risiko for elektrisk sjokk under produktinstallasjon.

## **INNHOLDSFORTEGNELSE**

|          |   |          |
|----------|---|----------|
| <b>1</b> | <b>Generell informasjon .....</b>                 | <b>4</b> |
| 1.1      | Formål.....                                       | 4        |
| 1.2      | Vedlegg.....                                      | 4        |
| <b>2</b> | <b>Før installasjon.....</b>                      | <b>4</b> |
| 2.1      | Verktøy .....                                     | 4        |
| 2.2      | Materiale/utstyr .....                            | 4        |
| 2.3      | Detaljer .....                                    | 4        |
| 2.4      | mål .....   | 4        |
| 2.5      | Installasjonssted .....                           | 4        |
| 2.6      | Installasjon.....                                 | 5        |
| 2.7      | Kabelinstallasjon.....                            | 5        |
| 2.7.1    | Generell informasjon .....                        | 5        |
| 2.7.2    | Kabelinstallasjon - Ethernet.....                 | 5        |
| 2.7.3    | Strømtransformatorer .....                        | 5        |
| 2.7.4    | Kabelinstallasjon - strøm .....                   | 6        |
| <b>3</b> | <b>Installasjon.....</b>                          | <b>6</b> |
| 3.1      | Skritt for skritt.....                            | 6        |
| 3.2      | Valg.....   | 6        |
| 3.2.1    | Internettilkobling til Charge Portal.....         | 6        |
| <b>4</b> | <b>Funksjonalitet .....</b>                       | <b>8</b> |
| 4.1      | Kjøretøy lades.....                               | 8        |
| 4.2      | Vedlikehold .....                                 | 8        |
| 4.3      | Omstilling av personlig beskyttelsesenheter ..... | 8        |
| <b>5</b> | <b>Testing.....</b>                               | <b>8</b> |
| 5.1      | Testing av kontakt for elektrisk kjøretøy .....   | 8        |
| 5.2      | Jordfeil testing.....                             | 8        |
| 5.3      | Testing av lastmonitor .....                      | 8        |

## 1 Generell informasjon

CHARGESTORM® Connection Grid Central (CGC100) er en lastmonitor for ladestasjoner til elektriske kjøretøy. Du kan også overvåke andre laster på eiendommen under lastbalansering. CGC100 kan opptre som en internett gateway til Charge Portal, CHARGESTORM® Connected skybaserte ladeportal.

CGC100 kan overvåke opptil 100 lasteuttak.

CGC100 kommuniserer med ladestasjonene gjennom et Ethernet-samband.

### 1.1 Formål

Dette dokumentet forklarer hvordan installasjonen og igangsettelsen skal utføres og hvordan produktet fungerer.

### 1.2 Vedlegg

#### ID Dokument

- 1) Konfigurasjonshåndbok CCU, PD\_CM\_003
- 2) CHARGESTORM® Connected brukerhåndbok, Pd\_UM\_00050.5
- 3) CCU NanoGrid konfigurasjonshåndbok, Pd\_CM\_004

## 2 Før installasjon

### 2.1 Verktøy

Anbefalte verktøy til installeringen

- Skrutrekker
- Stripetang
- Alkoholnivå
- Drill
- Mini USB-kabel

### 2.2 Materiale/utstyr

Videre er følgende materialer nødvendige til å installere CGC100.

- CHARGESTORM® Connected eller CSR100 skal lastbalanseres av CGC100 lastmonitoren.



- Ethernet-bryter
- Ethernet kabler
- Skruelodd for kabelmating
- Skruer til veggmontering

### 2.3 Detaljer

CGC100 inneholder følgende komponenter:

- Energimåler Carlo Gavazzi, modell EM21, med strømtransformatorer



- Kontrollpanel, CCU
- Strømforsyning CCU
- Sikring 10A
- Terminalblokk til 230VAC
- Trekantet nøkkel til døren.

Alle komponenter er festet til din DIN-skinne.

### 2.4 mål

CGC100 har følgende eksterne dimensjoner oppgitt i mm.

| Modell | Høyde  | Bredde | Dybde  |
|--------|--------|--------|--------|
| CGC100 | 280 mm | 600 mm | 450 mm |

Merk: Viktig å sjekke at innhengningsdøren kan åpnes på installasjonsstedet.

### 2.5 Installasjonssted

Merk følgende:

- Før de innkommende kablene (elektriske, Ethernet, transformator kabler) gjennom

underenhetens kabinett (over eller under).

- Hvis internetthastigheten er 3G, så sjekk om det er nok dekning på installasjonsstedet. Ikke installer en antenne på underenheten siden dette kan hindre mottaket.
- Kabinettet kan stenges med en standard elektrisk kabinettnøkkel (trekantnøkkel).

### 2.6 Installasjon

Skru fast kabinettet til veggen gjennom kabinettets bakside.

### 2.7 Kabelinstallasjon

#### 2.7.1 Generell informasjon

CGC100 kommuniserer med CHARGESTORM® Connected og/eller CSR100 ladestasjonene over Ethernet via en bryter.

Merk at Ethernet-bryteren ikke er en del av lastmonitoren og må kjøpes separat. Det trengs en port per ladeboks pluss en for lastmonitoren. Du vil også trenge en tillegghavn for internett-tilgang, om nødvendig.

Det er rådelig å legge Ethernetkablene parallelt med de elektriske kablene.

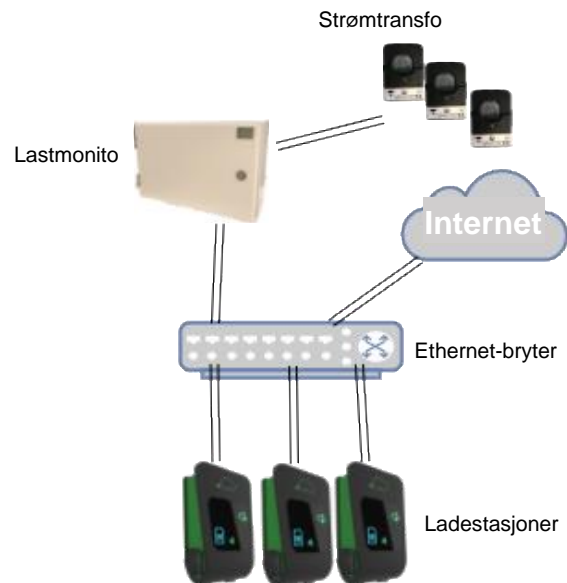
En personlig beskyttelsesenhet finnes i hver ladestasjon, en for hvert ladeuttak.

#### 2.7.2 Kabelinstallasjon - Ethernet

Følgende Ethernet-kabler må kobles til (Ethernet kablene bør være Cat5 eller Cat6 kabler med en RJ45-kontakt i hver ende).

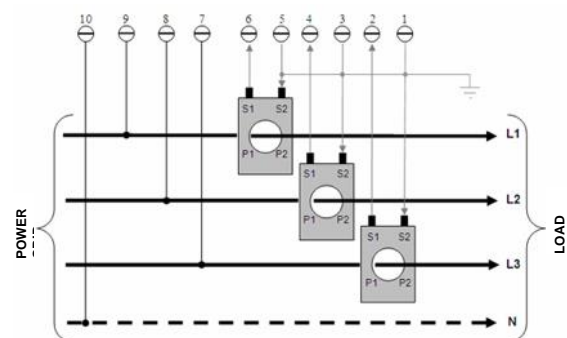
- Du vil trenge en kabel mellom hver ladeboks og bryter. Hvis det for eksempel finnes åtte ladebokser i installasjonen, så vil du trenge åtte kabler.
- Installer en kabel mellom lastmonitoren og bryteren.
- Installer en kabel egnet for internett-tilgang, hvis det kreves.

Merk at Ethernet-kablene ikke kan være lengre enn ca. 90 m. Trenger du lengre kabler, må du bruke repeatere for å styrke signalet.



#### 2.7.3 Strømtransformatorer

Når andre laster i lokalene må overvåkes av lastmonitoren, skal strømtransformorkablene installeres fra energimåleren i CGC100 til det relevante målepunktet. Installer en strømtransformator per fase, dvs. tre strømtransformatorer: L1, L2 og L3.



**Merk:** Strømmen måles bare via strømtransformatorene. Strømretningen må være korrekt. kWh vil KKE øke og LED vil IKKE blinke hvis strømretningen er ukorrekt. Strømmen og spenningen må måles på samme fase. En nøytral leder må være tilgjengelig. Under ser du et eksempel på koblingen i et 3-fasesystem.

2.7.4 Kabelinstallasjon - strøm  
CGC100 er utstyrt med 230VAC.  
Inngangseffekten bør kobles til en intern terminalblokk.



Installeringen må utføres av en kvalifisert elektriker, fordi enheten er koblet til strømnettverket.

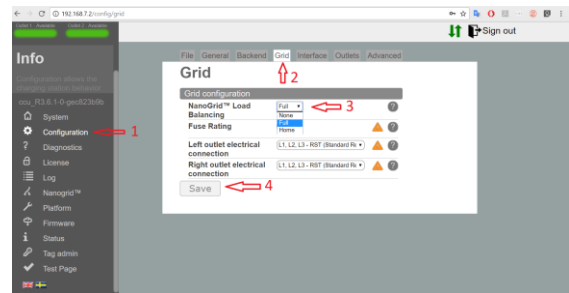
## 3 Installasjon

### 3.1 Skritt for skritt

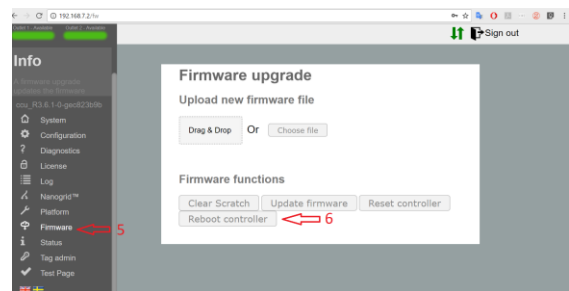
1. Kabelinstallering.
  - a. Velg installasjonspunktene for underenheten, ladestasjonene og Ethernet-bryteren.
  - b. Installer de elektriske kablene og Ethernet-kabelen.
  - c. Installer strømtransformatorene på stedet hvor andre laster måles.
2. Installer enhetene
  - a. Skru enhetene til CHARGESTORM® Connected til en vegg eller en bjelke og koble til Ethernet-kablene.
  - b. Koble fasene til vekselvis på hver ladeboks. Merk faserotasjonen nøye, siden den må være kjent for at lastbalansering skal konfigureres riktig i programvaren. Dokumentasjon om faserotasjonen er noen ganger tilgjengelig på forhånd.
  - c. Installer underenheten, CGC100 og koble til kablene.
3. Koble til strømmen.
  - a. Kontroller installasjonen før du slår på strømmen, for å unngå risiko for kortslutning.
  - b. Ladestasjonen bør skrues på automatisk så snart strømmen er slått på og en grønn indikator-lampe lyser.
4. Konfigurer lastbalansen:
  - a. Aktiver NanoGrid ved å konfigurere hver individuelle ladeboks via mini-USB grensesnittet. Verifiser at firmware-versjonen er R3.6.1 eller høyere.

Husk å reboote etter at du har endret konfigurasjonen (se vedlegg til bruksanvisningen 1) om hvordan å koble til den lokale web interfacen.)

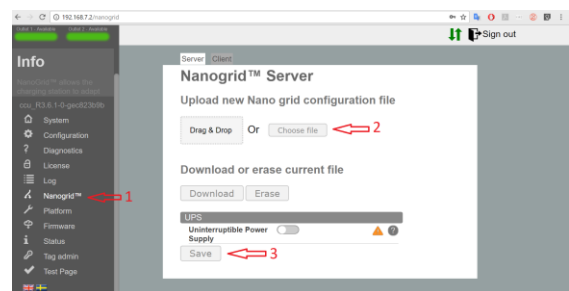
- b. Konfigurer CGC100 via mini-USB interfacen. Aktiver NanoGrid. Last opp NanoGrid.ini. Reboot. Se vedlegg for en beskrivelse av lastbalansefilen NanoGrid.ini<sup>3</sup>)



Illustrasjon 1 Activate NanoGrid



Illustrasjon 2 Reboot



Illustrasjon 3 Load nanogrid.ini file

5. Valg: Internettilkobling til Charge Portal
  - a. Se neste kapittel

### 3.2 Valg

3.2.1 Internettilkobling til Charge Portal  
Kunder kan få tilgang til statistikken for det elektriske kjøretøyet sitt via internett, gjennom CHARGESTORM® Connected skybaserte

Charge Portal. Tilgang til Charge Portal, sikres ved å koble underenheten CGC100 til internett. Det kan kobles til enten via 3G eller Ethernet. Måten som lastemonitoren kobles til internett på for så å kontakte portalen er beskrevet i vedlegget 1). Innloggingsdetaljene for portalen må mottas fra CHARGESTORM® Connected før tilkobling. Du kan be om innloggingsinformasjonen fra forhandleren din.

## 4 Funksjonalitet

Lastmonitoren og ladestasjonene kan brukes umiddelbart etter installering og idriftsettelse/konfigurasjon.

CHARGESTORM® Connected viser ladestatusen til det elektriske kjøretøyet ved bruk av symboler. Se bruksanvisning, vedlegg 2).

### 4.1 Kjøretøy lades

Koble ladekabelen til kjøretøyet. Det grønne uttakssymbolet endres til et blinkende blått batteri når ladingen begynner.

Koble kabelen fra bilen for å stoppe ladeprosessen.

### 4.2 Vedlikehold

Reststrømenheten bør testes en gang i året.

### 4.3 Omstilling av personlig beskyttelsesenheter

Hvis den personlige beskyttelsesenheter på CHARGESTORM® Connected blir aktivert, så skal du åpne frontpanelet med nøkkelen og omstille enheten.

## 5 Testing

Etter installasjon skal du utføre testen på alle ladestasjoner (om ingen andre testinstruksjoner er tilgjengelige).

Du trenger tilgang til et ladbart kjøretøy eller en CHARGESTORM® Connected testboks som kan simulere lading, for å utføre dette.

### 5.1 Testing av kontakt for elektrisk kjøretøy

Koble EV-kontakten til det elektriske kjøretøyet og verifiser at ladingen er startet. LED-indikatoren lyser blått under lading.

### 5.2 Jordfeil testing

Trykk testknappen på reststrømenheten i CHARGESTORM® Connected og noter om enheten tripper. X blyser rødt, hvis det er en jordfeil.

### 5.3 Testing av lastmonitor

Koble elektriske kjøretøy til alle enhetene og kontroller om underenheten viser at den totale strømmen ikke overgår merkestrømmen.

Rapportering av defekt

Alle defekte enheter bør sendes til:

#### CTEK E-Mobility Center

Malmgatan 4  
S-602 23 Norrköping  
SVERIGE

Tlf.: +46 11 333 0002  
Fax: +46 11 333 0003

Eller til din lokale CHARGESTORM® Connected forhandler.

Legg ved en beskrivelse av defekten for å hjelpe oss med å finne feilen.